



*«Строительство МТП-160 10/0,4 кВ  
ВЛЗ-10 кВ от ВЛЗ-10 кВ ф.Синево РП-29  
ПС-110 кВ №551 "Пернатово", ЛР-10 кВ,  
ВЛИ-0,4 кВ (ВЛ-10 кВ - 0,08 км, ВЛ-0,4  
кВ - 0,02 км), в т.ч. ПИР, МО,  
Истринский р-н, д.Синево,  
50:08:0070325:487»*

*Адрес: Московская обл., Истринский  
район, д. Синево*

*Заказчик: ПАО "Россети Московский  
регион"*

*Заявитель: ИП Сударева Т.В.*

*РАБОЧИЙ ПРОЕКТ  
Шифр 1-347783*

Инв. N	подл.
Взам. инв. N	Погнись и дата





Истринский РЭС

№ 38-25-302-198801(372593)

« \_\_\_\_\_ » \_\_\_\_\_ 20 \_\_\_\_ г.

## **ТЕХНИЧЕСКИЕ УСЛОВИЯ**

(для юридических лиц или индивидуальных предпринимателей в целях технологического присоединения по второй или третьей категории надежности энергопринимающих устройств, максимальная мощность которых составляет свыше 15 и до 150 кВт включительно по уровню напряжения 0,4 кВ и ниже)

**для присоединения к электрическим сетям  
ПАО «Россети Московский регион»  
впервые вводимых в эксплуатацию энергопринимающих устройств**

**ИП Сударева Татьяна Владимировна**

1. Наименование энергопринимающих устройств заявителя: энергопринимающие устройства: **Земельный участок со строением.**
2. Наименование и место нахождения объектов, в целях электроснабжения которых осуществляется технологическое присоединение энергопринимающих устройств заявителя: **Земельный участок со строением, 143515, Московская обл., Истринский р-н, д. Синево, кадастровый номер: 50:08:0070325:487.**
3. Максимальная мощность присоединяемых энергопринимающих устройств заявителя составляет: **149 кВт.**
4. Категория надежности: **третья.**
5. Класс напряжения электрических сетей, к которым осуществляется технологическое присоединение: **0,4 кВ.**
6. Год ввода в эксплуатацию энергопринимающих устройств заявителя: **2025.**
7. Точка (точки) присоединения (вводные распределительные устройства, линии электропередачи, базовые подстанции, генераторы) максимальная мощность энергопринимающих устройств по каждой точке присоединения:  
**7.1. 1 точка - отходящие клеммы (или контактные соединения) коммутационного аппарата, установленного в составе измерительного комплекса, расположенного на вновь устанавливаемой опоре, подключаемого от вновь сооружаемой ВЛ-0,4 кВ, отходящей от секции РУ-0,4 кВ МТП № нов. - 149 кВт**
8. Основной источник питания: **ПС 110 кВ Пернатово №551 110/10/6 кВ.**
9. Резервный источник питания: **Отсутствует.**

10. Сетевая организация осуществляет:

10.1. Мероприятия по строительству объектов электросетевого хозяйства ПАО «Россети Московский регион» от существующих объектов электросетевого хозяйства ПАО «Россети Московский регион» до присоединяемых энергопринимающих устройств и (или) объектов электросетевого хозяйства Заявителя:

**10.1.1. Строительство МТП-10/0,4кВ, установить трансформатор мощностью 160 кВА. Размещение МТП выполнить вне границ земельного участка Заявителя. Предусмотреть возможность круглогодичного подъезда персонала к МТП;**

**10.1.2. Строительство ВЛ-10 кВ, 1 шт., ответвление от ВЛ-10 кВ фид.Синево РП-29 ПС 110 кВ Пернатово №551 110/10/6 кВ до с.ш. РУ-10 кВ вновь сооружаемой МТП-10/0,4 кВ. Протяженность ВЛ-10 кВ на железобетонных опорах изолированным сталеалюминиевым проводом сечением 70 кв. мм. (одноцепная) – 0,080 км. В месте отпайки установить линейные разъединители номинальным током от 250А до 500А включительно, всего 1 шт;**

**10.1.3. Строительство ВЛ- 0,4 кВ, 1 шт., от вновь сооружаемой сборки н/н РУ-0,4 кВ МТП-10/0,4 кВ №нов. до границы земельного участка Заявителя. Протяженность ВЛ-0,4 кВ на железобетонных опорах изолированным сталеалюминиевым проводом сечением 95 кв. мм. (одноцепная) – 0,020 км.**

10.2. Мероприятия по развитию существующей инфраструктуры ПАО «Россети Московский регион» в целях создания технической возможности технологического присоединения энергопринимающих устройств и (или) объектов электросетевого хозяйства Заявителя:

**10.2.1. Отсутствуют.**

10.3. Мероприятия, выполняемые ПАО «Россети Московский регион» по обеспечению учета электрической энергии (мощности) с использованием приборов учета электрической энергии, в том числе включенных в состав измерительных комплексов:

**10.3.1. Установка измерительного комплекса в РЩ с прокладкой цепей по опоре со средствами коммерческого учета электрической энергии (мощности) полукосвенного включения, 1 шт. классом точности 0.5 и выше, подключаемого от вновь сооружаемой ВЛ-0,4 кВ, отходящей от секции РУ-0,4 кВ МТП №нов. Тип связи ПУ определяется по месту работ. Точные параметры, место установки и конструктивное исполнение измерительного комплекса определить в соответствии с утвержденными ПАО «Россети Московский регион» типовыми техническими решениями.**

**10.3.2. Строительство распределительного пункта РЩ-0,4 кВ на опоре ВЛ-0,4 кВ, с устройствами защиты энергопринимающих устройств, контролем величины максимальной мощности – автоматическим выключателем [1] шт. на ток 250А, коммутационными аппаратами [1] шт. Точные параметры оборудования определить проектом.**

11. Заявитель осуществляет:

11.1. Мероприятия, выполняемые Заявителем и необходимые для осуществления технологического присоединения:

**11.1.1. Осуществление мероприятий, необходимых для осуществления технологического присоединения от точки(ек) присоединения до присоединяемых энергопринимающих устройств Заявителя.**

12. Срок действия настоящих технических условий составляет **2 года** со дня заключения договора об осуществлении технологического присоединения к электрическим сетям.

13. Срок выполнения мероприятий по технологическому присоединению со стороны заявителя и сетевой организации **4 месяца** со дня заключения договора об осуществлении технологического присоединения к электрическим сетям.

14. Размер платы за технологическое присоединение определяется в соответствии с **Распоряжением Комитета по ценам и тарифам Московской области от 29.11.2024 г. № 242-Р** и составляет **70 704,10 (Семьдесят тысяч семьсот четыре рубля 10 копеек)**, в том числе НДС (20%) **11 784,02 (Одиннадцать тысяч семьсот восемьдесят четыре рубля 02 копейки)**.

14.1. Внесение платы за технологическое присоединение энергопринимающих устройств, осуществляется заявителем в следующем порядке:

100 процентов платы за технологическое присоединение в размере 70 704,10 рублей вносятся в течение 5 рабочих дней со дня выставления сетевой организацией счета;

15. Если в соответствии с законодательством Российской Федерации установка приборов учета электрической энергии и (или) иного оборудования, необходимого для обеспечения коммерческого учета электрической энергии и обеспечения ПАО «Россети Московский регион» возможности действиями заявителя осуществить фактическое присоединение объектов заявителя к электрическим сетям и фактический прием (подачу) напряжения и мощности для потребления энергопринимающими устройствами заявителя электрической энергии (мощности), возможна только в границах участка заявителя или на объектах заявителя, заявитель обязан в течение 7 календарных дней со дня обращения ПАО «Россети Московский регион» на безвозмездной основе обеспечить предоставление ПАО «Россети Московский регион» мест установки приборов учета электрической энергии и (или) иного указанного оборудования и доступ к таким местам.

16. Установку и допуск в эксплуатацию установленных приборов учета ПАО «Россети Московский регион» осуществляет самостоятельно (без участия иных субъектов розничных рынков). После осуществления допуска в эксплуатацию прибора учета ПАО «Россети Московский регион» не позднее окончания рабочего дня, когда был осуществлен допуск в эксплуатацию прибора учета, размещает в личном кабинете потребителя акт допуска

прибора учета в эксплуатацию, оформленный в соответствии с требованиями раздела X Основных положений функционирования розничных рынков электрической энергии, о чем ПАО «Россети Московский регион» в течение 1 рабочего дня со дня размещения в личном кабинете потребителя акта допуска прибора учета в эксплуатацию уведомляет заявителя и субъекта розничного рынка, указанного в заявке.

17. Со дня размещения акта допуска прибора учета в эксплуатацию в личном кабинете потребителя прибор учета считается введенным в эксплуатацию и с этого дня его показания учитываются при определении объема потребления электрической энергии (мощности).

18. Результатом исполнения обязательств ПАО «Россети Московский регион» по выполнению мероприятий по технологическому присоединению энергопринимающих устройств заявителя, является обеспечение ПАО «Россети Московский регион» возможности действиями заявителя осуществить фактическое присоединение объектов заявителя к электрическим сетям и фактический прием (подачу) напряжения и мощности для потребления энергопринимающими устройствами заявителя электрической энергии (мощности) в соответствии с законодательством Российской Федерации и на основании договоров, обеспечивающих продажу электрической энергии (мощности) на розничном рынке. Исполнение ПАО «Россети Московский регион» указанных обязательств осуществляется вне зависимости от исполнения обязательств заявителем (за исключением обязательств по оплате счета).

18.1. Под осуществлением действиями заявителя фактического присоединения и фактического приема напряжения и мощности понимается комплекс технических и организационных мероприятий, обеспечивающих физическое соединение (контакт) объектов электросетевого хозяйства ПАО «Россети Московский регион», и объектов электроэнергетики (энергопринимающих устройств) заявителя. Фактический прием напряжения и мощности осуществляется путем включения коммутационного аппарата, расположенного после прибора учета (фиксация коммутационного аппарата в положении "включено").

18.2. При осуществлении своими действиями фактического присоединения и фактического приема напряжения и мощности заявитель обязуется знать и выполнять требования Правил технической эксплуатации электроустановок потребителей (ПТЭЭП), утвержденных Приказом Минэнерго РФ от 12.08.2022 № 811, зарегистрированным в Минюсте РФ 07.10.2022 № 70433; Правил по охране труда при эксплуатации электроустановок, утвержденных Приказом Минтруда России от 15.12.2020 № 903н, зарегистрированным в Минюсте России 30.12.2020 № 61957.

19. Вариант цены (тарифа): **одноставочный тариф без дифференц. по зонам суток.**

19.1. Условия учета потребления электрической энергии: **однотарифный учет в целом за расчетный период.**

19.2. Вид деятельности: **РАЗДЕЛ G. Торговля оптовая и розничная; ремонт автотранспортных средств и мотоциклов.**

20. Договор об осуществлении технологического присоединения считается заключенным в момент поступления платы (части платы), указанной в пункте 14 настоящих технических условий, на индивидуальный расчетный счет:

Банк	БАНК ГПБ (АО)
Расчетный счет	40702810981083354673
Корреспондентский счет	301018102000000000823
БИК	044525823

**ПОДПИСАНО**  
**ЭЛЕКТРОННОЙ ПОДПИСЬЮ**

*55eda9c9*

*Заместитель директора по  
технологическому присоединению  
филиала ПАО «Россети  
Московский регион» - Западные  
электрические сети  
Г.В.Сакания*

Реквизиты счета на оплату

№ ТП-2235399

Дата 15.07.2025

Сумма (руб.) 70 704,10

## ВЫПИСКА ИЗ РЕЕСТРА ЧЛЕНОВ САМОРЕГУЛИРУЕМОЙ ОРГАНИЗАЦИИ

24.01.2020

*(дата)*

5096

*(номер)*

Ассоциация организаций, осуществляющих проектирование  
энергетических объектов «ЭНЕРГОПРОЕКТ»  
Ассоциация «ЭНЕРГОПРОЕКТ»

*(полное и сокращенное наименование саморегулируемой организации)*

Саморегулируемая организация, основанная на членстве лиц,  
осуществляющих подготовку проектной документации

*(вид саморегулируемой организации)*

108811, г. Москва, Киевское шоссе 22-й км (п. Московский), домовладение 4, строение 4,  
блок Д, этаж 7, офис 710Д, www.sro-sep.ru, e-mail: info@sro-sep.ru

*(адрес места нахождения саморегулируемой организации, адрес официального сайта в информационно-телекоммуникационной сети "Интернет", адрес электронной почты)*

СРО-П-068-02122009

*(регистрационный номер записи в государственном реестре саморегулируемых организаций)*

выдана Обществу с ограниченной ответственностью «МСТЭнерго»

*(фамилия, имя (в случае, если имеется) отчество заявителя – физического лица  
или полное наименование заявителя – юридического лица)*

Наименование	Сведения
<b>1. Сведения о члене саморегулируемой организации:</b>	
1.1. Полное и (в случае, если имеется) сокращенное наименование юридического лица или фамилия, имя, (в случае, если имеется) отчество индивидуального предпринимателя	Общество с ограниченной ответственностью «МСТЭнерго» (ООО «МСТЭнерго»)
1.2. Идентификационный номер налогоплательщика (ИНН)	9715010934
1.3. Основной государственный регистрационный номер (ОГРН) или основной государственный регистрационный номер индивидуального предпринимателя (ОГРНИП)	1147748024390
1.4. Адрес места нахождения юридического лица	115487, г. Москва, пр-т Андропова, д. 26, павильон 15
1.5. Место фактического осуществления деятельности <i>(только для индивидуального предпринимателя)</i>	_____
<b>2. Сведения о членстве индивидуально предпринимателя или юридического лица в саморегулируемой организации:</b>	
2.1. Регистрационный номер члена в реестре членов саморегулируемой организации	554
2.2. Дата регистрации юридического лица или индивидуального предпринимателя в реестре членов саморегулируемой организации <i>(число, месяц, год)</i>	24.01.2020
2.3. Дата <i>(число, месяц, год)</i> и номер решения о приеме в члены саморегулируемой организации	24.01.2020, протокол № 233
2.4. Дата вступления в силу решения о приеме в члены саморегулируемой организации <i>(число, месяц, год)</i>	24.01.2020
2.5. Дата прекращения членства в саморегулируемой организации <i>(число, месяц, год)</i>	_____
2.6. Основания прекращения членства в саморегулируемой организации	_____
<b>3. Сведения о наличии у члена саморегулируемой организации права выполнения работ:</b>	
3.1. Дата, с которой член саморегулируемой организации имеет право выполнять инженерные изыскания, осуществлять подготовку проектной документации, строительство, реконструкцию, капитальный ремонт, снос объектов капитального строительства по договору подряда на выполнение	

Наименование		Сведения
инженерных изысканий, <b>подготовку проектной документации</b> , по договорам строительного подряда, по договору подряда на осуществление сноса ( <i>нужное выделить</i> ):		
в отношении объектов капитального строительства (кроме особо опасных, технически сложных и уникальных объектов, объектов использования атомной энергии)	в отношении особо опасных, технически сложных и уникальных объектов капитального строительства (кроме объектов использования атомной энергии)	в отношении объектов использования атомной энергии
24.01.2020	—	—

3.2. Сведения об уровне ответственности члена саморегулируемой организации по обязательствам по договору подряда на выполнение инженерных изысканий, **подготовку проектной документации**, по договору строительного подряда, по договору подряда на осуществление сноса, и стоимости работ по одному договору, в соответствии с которым указанным членом внесен взнос в компенсационный фонд возмещения вреда (*нужное выделить*):

а) первый	V	до 25 млн. рублей (1-й уровень ответственности)
б) второй	—	до 50 млн. рублей (2-й уровень ответственности)
в) третий	—	до 300 млн. рублей (3-й уровень ответственности)
г) четвертый	—	300 млн. рублей и более (4-й уровень ответственности)
д) пятый*	—	—
е) простой*	—	в случае если член саморегулируемой организации осуществляет только снос объекта капитального строительства, не связанный со строительством, реконструкцией объекта капитального строительства

\*заполняется только для членов саморегулируемых организаций, основанных на членстве лиц, осуществляющих строительство

3.3. Сведения об уровне ответственности члена саморегулируемой организации по обязательствам по договору подряда на выполнение инженерных изысканий, **подготовку проектной документации**, по договору строительного подряда, по договору подряда на осуществление сноса, заключенным с использованием конкурентных способов заключения договоров, и предельному размеру обязательств по таким договорам, в соответствии с которым указанным членом внесен взнос в компенсационный фонд обеспечения договорных обязательств (*нужное выделить*):

а) первый	—	до 25 млн. рублей (1-й уровень ответственности)
б) второй	—	до 50 млн. рублей (2-й уровень ответственности)
в) третий	—	до 300 млн. рублей (3-й уровень ответственности)
г) четвертый	—	300 млн. рублей и более (4-й уровень ответственности)
д) пятый*	—	—

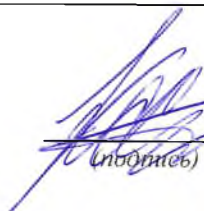
\*заполняется только для членов саморегулируемых организаций, основанных на членстве лиц, осуществляющих строительство

**4. Сведения о приостановлении права выполнять инженерные изыскания, осуществлять подготовку проектной документации, строительство, реконструкцию, капитальный ремонт, снос объектов капитального строительства:**

4.1. Дата, с которой приостановлено право выполнения работ ( <i>число, месяц, год</i> )	—
4.2. Срок, на который приостановлено право выполнения работ*	—

\*указывается сведения только в отношении действующей меры дисциплинарного воздействия

Начальник Технического  
отдела  
(должность  
уполномоченного лица)

  
(подпись)



А.С. Костюковский  
(инициалы, фамилия)

*Технические решения, принятые в рабочих чертежах, соответствуют требованиям экологических, санитарно-гигиенических, противопожарных и других норм, действующих на территории Российской Федерации, и обеспечивают безопасную для жизни и здоровья людей эксплуатацию объекта при соблюдении предусмотренных рабочими чертежами мероприятий.*

*Главный инженер проекта \_\_\_\_\_*

Согласовано:

Инф. N подл.	Подп. и дата	Взам. инф. N

Согласовано:

Инф. N подл.	Подп. и дата	Взам. инф. N	

*Возможна установка изделий производителей отличных от указанных в спецификации. При условии:*

- аналогичности параметров заменяемых изделий и изделий указанных в спецификации.  
согласования с Главным инженером проекта*

*Главный инженер проекта \_\_\_\_\_*

# ООО "МСТЭнерго"

*"Строительство МТП-160 10/0,4 кВ  
ВЛЗ-10 кВ от ВЛЗ-10 кВ ф.Синево  
РП-29 ПС-110 кВ №551 "Пернатово",  
ЛР-10 кВ, ВЛИ-0,4 кВ (ВЛ-10 кВ -  
0,08 км, ВЛ-0,4 кВ - 0,02 км), в т.ч.  
ПИР, МО, Истринский р-н, д.Синево,  
50:08:0070325:487"*

*Адрес: Московская область,  
Истринский район,  
д. Синево*

*Рабочий проект*

Главный инженер проекта \_\_\_\_\_

г. Москва

2025 г.

Инв. N подл.	
Подпись и дата	
Взам. инв. N	

## Содержание

Обозначение	Наименование	Содержание
-ЭС.С	Содержание	
-ЭС.П	Паспорт проекта	
-ЭС.ПЗ	Пояснительная записка	
-ЭС	Внешнее электроснабжение	
-ЭС.СО	Спецификация	
-ЭС.СО	Опросный лист	

Согласовано:

Взам. инб. Н

Подп. и дата

Инб. Н подл.

						Заказчик: "Западные электрические сети" ПАО "Россети Московский регион" Заявитель: ИП Сударева Татьяна Владимировна Шифр: 1-347783					
						Строительство МТП-160 10/0,4 кВ ВЛЗ-10 кВ от ВЛЗ-10 кВ ф.Синево РП-29 ПС-110 кВ №551 "Пернатово", ЛР-10 кВ, ВЛИ-0,4 кВ (ВЛ-10 кВ - 0,08 км, ВЛ-0,4 кВ - 0,02 км), в т.ч. ПИР, МО, Истринский р-н, д.Синево, 50:08:0070325:487					
Изм.	Кол.уч.	Лист	№ док.	Подп.	Дата	Московская область, Истринский район, д. Синево			Стадия	Лист	Листов
Разраб.									РП	2	
ГИП						Содержание			000 "МСТЭнерго"		

# Ведомость рабочих чертежей основного комплекта

Лист	Наименование	Содержание
1	Титульный лист	
2	Содержание	
3-4	Ведомость рабочих чертежей	
5-6	Ведомость ссылочных документов	
7	Общие указания	
8	Паспорт проекта	
9	Пояснительная записка	
10	Ситуационный план	
11	Расчет электрических нагрузок ТП	
12	Электрическая схема ТП	
13	Принципиальная схема ТП	
14	Однолинейная схема ТП	
15	Характеристики ПКТ	
16	Расчёт потерь в трансформаторе	
17	Проверка ТТ на точность учета	
18	План трассы	
19	Поопорная схема	
20	Установка ТП и концевых опор	
21	Установка разъединителя	
22	Заземление ТП	
23-25	Заземление опор	
26	Ведомость работ	

Согласовано:

Взам. инб. N

Подп. и дата

Инб. N подл.

							Заказчик: "Западные электрические сети" ПАО "Россети Московский регион" Заявитель: ИП Сударева Татьяна Владимировна Шифр: 1-347783								
							Строительство МТП-160 10/0,4 кВ ВЛЗ-10 кВ от ВЛЗ-10 кВ ф.Синево РП-29 ПС-110 кВ №551 "Пернатово", ЛР-10 кВ, ВЛИ-0,4 кВ (ВЛ-10 кВ - 0,08 км, ВЛ-0,4 кВ - 0,02 км), в т.ч. ПИР, МО, Истринский р-н, д.Синево, 50:08:0070325:487								
							Изм.	Кол.уч.	Лист	№ док.	Подп.	Дата			
							Разраб.								
							Московская область, Истринский район, д. Синево					Стадия	Лист	Листов	
												РП	3		
							ГИП					Ведомость рабочих чертежей			
												000 "МСТЭнерго"			









№ п/п	Наименование	Единица измерения	Показатели						
			0.38кВ	10кВ					
1	Количество построек, всего	шт.	1	0					
2	Район по гололёду (толщина стенки)	мм.	II (15)						
3	Район по ветровому давлению	Па	II (500)						
4	Среднегодовая продолжительность гроз	Час	от 40 до 60						
5	Загрязнённость атмосферы		I - II ст.						
6	Материал опор		Ж/Б						
7	Характеристика местности		населенная						
8	Протяженность линии, всего	м.	66						
	в населенной местности	м.	6	60					
	в не населенной местности	м.	0	0					
9	Количество опор, всего в том числе:	шт.	3						
	промежуточных	шт.	0	0					
	сложных	шт.	1	2					
10	Количество стоек и приставок для опор, всего в т.ч.:	шт.	8						
	СВ 95-3	шт.	2	-					
	СВ 110-5-АТ	шт.	0	4					
	Приставка ТП-45	шт.	0	0					
	СВ 110-5-АТ для установки МТП	шт.	2						
11	МТП-10/0,4 кВ с трансформатором ТМГ-160 кВА	шт.	1						
12	Количество пересечений	шт.	0	0					
13	Расход материалов:								
	СИП-2 3x95x70	м.	21	-					
	СИП-3 1x70	м.	-	218					
		Заказчик: "Западные электрические сети" ПАО "Россети Московский регион"							
		Заявитель: ИП Сударева Татьяна Владимировна							
		Шифр: I-347783							
		Строительство МТП-160 10/0,4 кВ ВЛЗ-10 кВ от ВЛЗ-10 кВ ф.Синево РП-29 ПС-110 кВ №551 "Пернатово", ЛР-10 кВ, ВЛИ-0,4 кВ (ВЛ-10 кВ - 0,08 км, ВЛ-0,4 кВ - 0,02 км), в т.ч. ПИР, МО, Истринский р-н, д.Синево, 50:08:0070325:487							
	Изм.	Кол.уч.	Лист	№ док.	Подп.	Дата			
	Разраб.						Стадия	Лист	Листов
							РП	8	
	ГИП						Паспорт проекта		000 "МСТЭнерго"

1. Общая характеристика потребителей

Согласно технических условий, гарантировано качество электроэнергии по ГОСТ Р 50571.4.43-2012.

По степени надежности электроснабжения электроприемники относятся к III категории надежности. Напряжение питающей сети электроприемников потребителей - 380 В; схема с глухо-заземленной нейтралью.

Напряжение питающей сети абонента проектируемая ТП - 10/0,4кВ.

Данным проектом решается вопрос подключения энергопринимающих устройств абонентов от проектируемой ТП.

2. Конструктивные решения и указания по монтажу

Установить МТП-10/0,4 кВ с трансформатором 160 кВА.

От существующей опоры д/н(1) ВЛ-10 кВ фид. Синево РП-29 ПС-551 до проектируемой МТП построить отпайку ВЛЗ-10 кВ проводом СИП 1х70 (согласно плану трассы). Новые опоры выполнить с применением стоек СВ-110-5-АТ. На проектируемой опоре №1, №2 установить разъединитель типа РЛР-1-10/400 УХЛ1. При работе на действующей ВЛ-10 кВ (точка присоединения) и работе в охранной зоне действующей ЛЭП принять меры безопасного производства работ;

От РУ-0,4 кВ проектируемой МТП до границы земельного участка заявителя построить ВЛИ-0,4 кВ в одноцепном исполнении согласно плану трассы. Новые опоры выполнить с применением стоек СВ-95-3. Проектируемую ВЛИ-0,4 кВ выполнить проводом СИП2 3х95+1х70.

Выполнить заземление опор согласно проекта. Все работы выполнять в соответствии с проектом и нормативно-технической документацией.

Расстояние от проектируемой ВЛИ-0,4 кВ до границ земельных участков Заявителей не должно превышать 15 метров

3. Охрана окружающей природной среды

Проект разработан с учетом требований законодательства об охране природы и основ законодательства Российской Федерации.

Проектируемая ВЛ-10/0,4кВ сооружается для передачи и распределения электроэнергии на напряжение 10/0,4 кВ. Указанный технологический процесс является безотходным и не сопровождается вредными выбросами в окружающую природную среду.

Производственный шум и вибрации отсутствуют. В связи с этим водо- и воздухоохраные мероприятия и мероприятия по снижению производственного шума и вибраций настоящим проектом не предусматриваются.

Вырубка зеленых насаждений при прокладке данной ВЛ не требуется.

4. Охрана труда и техника безопасности

Охрана труда и техника безопасности в строительстве и эксплуатации проектируемых объектов обеспечиваются принятием всех проектных решений в строгом соответствии с ПУЭ 7-го издания, Правилами по охране труда при эксплуатации электроустановок, ПТЭ, СНиП 12-03-2001 и СП 76.13330.2016, требования которых учитывают условия безопасности труда, предупреждения производственного травматизма, профессиональных заболеваний, пожаров и взрывов.

Для обеспечения охраны труда и техники безопасности проектом предусмотрено:

- использование технически совершенного оборудования;
- размещение оборудования, обеспечивающее его свободное обслуживание;
- устройство заземлений элементов электроустановок с нормируемой величиной сопротивления и конструкцией;
- применение типовых конструкций опор линий электропередачи;
- использование при выполнении строительно-монтажных работ машин и механизмов, в конструкции которых заложены принципы охраны труда;
- высокая степень механизации строительно-монтажных работ;

- выполнение строительно-монтажных работ в строгом соответствии с типовыми технологическими картами.

Строительство вблизи участков действующих линий, находящихся под напряжением, должно выполняться с соблюдением нормируемых расстояний от проводов до работающих машин и механизмов, их надлежащего заземления и других мероприятий по обеспечению безопасности ведения работ.

Граница эксплуатационной ответственности между потребителем и энергоснабжающей организацией устанавливается по договору согласно п. 1.5 ППЭ и статьей 543 ч. II Гражданского кодекса РФ на основании "Акта по разграничению балансовой принадлежности и эксплуатационной ответственности электроустановок и сооружений".

В условиях, когда требования по "Правил по охране труда при эксплуатации электроустановок" в части расстояния от находящихся под напряжением элементов действующих электроустановок до работающих механизмов выполнить нельзя, необходимо отключать и заземлять эти электроустановки. Количество, продолжительность и время таких отключений должны быть указаны в проекте производства работ и согласованы с энергоснабжающей организацией.

5. Заземление, защита от перенапряжения и защитные меры безопасности

На опорах ВЛ должны быть выполнены заземляющие устройства, предназначенные для повторного заземления, защиты от грозовых перенапряжений, заземления электрооборудования, установленного на опорах ВЛ.

На железобетонных опорах PEN-проводник следует присоединить к арматуре железобетонных стоек и подкосов опор.

6. Схема сети

Поопорная схема сети представлена на листе №19.

Однолинейная схема с доставляемым оборудованием МТП представлена на листах №12,13,14.

Трасса линии ВЛ-10/0,4кВ приведена на листе №18.

Выбор трассы ВЛ-10/0,4кВ проводился с учетом:

- Схемой строительства РЭС;
- Существующих правил и норм прокладки кабельных трасс
- Специфики рельефа: наличие зеленых насаждений, экологических особенностей;
- Расположенных в зоне прокладки коммуникаций.
- Экономической эффективности

7. Электротехнические решения

В процессе проектирования выполнялись следующие электрические расчеты:

- выбор питающих проводников по длительно допустимому току;
  - ожидаемый уровень падения напряжения на удаленной точке питающей линии;
  - проверка аппаратов защиты на отключающую способность согласно ПУЭ гл.1, п.1.7.79;
  - проверка целостности изоляции кабелей на термическую стойкость от токов короткого замыкания.
  - проверка условий срабатывания защит.
- Все расчеты сведены в таблицы.

Согласовано:

Инд. N подл. Подп. и дата. Взам. инд. N

Изм.	Кол.уч.	Лист.	N док.	Подп.	Дата	Пояснительная записка	Лист 9

50:08:0070325:487

Найти

Определение: земельный участок

# Проектируемая область д. Синево



Участок Заявителя

Место выполнения работ

Согласовано

Взам. инв. N

Подпись Дата

Инв. N подл.

Заказчик: "Западные электрические сети" ИАО "Россети Московский регион"  
Заявитель: ИП Сударева Татьяна Владимировна  
Шифр: I-34.7783

Строительство МТП-160 10/0,4 кВ ВЛЗ-10 кВ от ВЛЗ-10 кВ ф.Синево РП-29 ПС-110 кВ  
№551 "Пернатово", ЛР-10 кВ, ВЛИ-0,4 кВ (ВЛ-10 кВ - 0,08 км, ВЛ-0,4 кВ - 0,02 км), в т.ч.  
ПИР, МО, Истринский р-н, д.Синево, 50:08:0070325:487

Изм.	Кол.уч.	Лист	№ док.	Подп.	Дата
Разраб.					
ГИП					

Московская область, Истринский район,  
д. Синево

Стадия	Лист	Листов
РП	10	

Ситуационный план

ООО "МСТЭнерго"

*Расчёт электрических нагрузок.*

*Для расчёта использовались данные следующего документа:*

*РД 34.20.185-94 таблица 2.1.1'*

№№ п.п.	Наименование нагрузки	Методика расчёта					Расчётные показатели			
		Кол-во N, шт	Мощность P, кВт	Кэфф. спроса, Kс	Кэфф. однобр., Kо	Кэфф. несовп. макс.,Kн	Pр, кВт	cos φ	Sp, кВА	Ip, А
	1	2	3	4	5	6	7	8	9	10
<b>Нагрузки проектируемой МТП</b>										
1	Фидер №1	1	149	1	1	1	149	0,92	162,0	246,1
2	Фидер №2 (резерв)									
3	Фидер №3 (резерв)									
4	Фидер №4 (резерв)									
5	Полная застройка						149	0,92	162,0	246,1
6	Выбор мощности силового Тр-ра						149,0	0,92	162,0	246,1

- Нагрузка потребителей принята по предоставленным смежным ТУ, по усредненному расчету, по табличным данным РД 34.20.185-94.
- Cos φ принимаем - 0,92

*Расчётная мощность 149 кВт*

*Полная потребляемая мощность 162,0 кВА*

*Годовой максимальный расход электроэнергии 1305,24 тыс.кВт.час*

*Категория надежности электроприёмников здания - III*

*Выбор силового трансформатора:*

*Полная потребляемая мощность 162,0 кВА (в соответствии расчетом)*

*К установке принимаем силовой трансформатор ТМГ-160 кВА 10/0,4-0,23кВ (в соответствии с тех. условиями)*

*коэффициент загрузки силового трансформатора:*

*Kзагрузки = 1,01*

Согласовано:

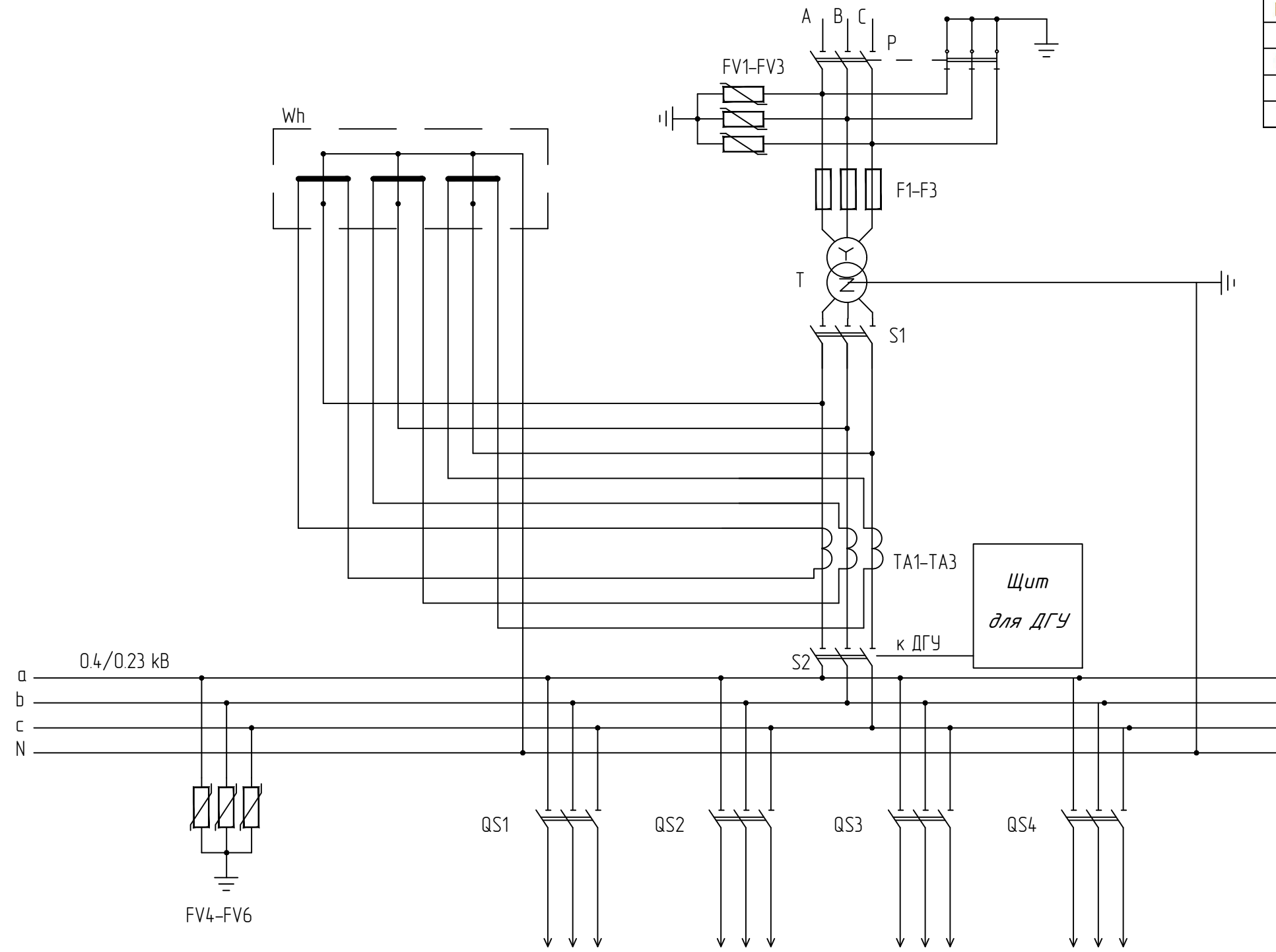
Взам. инб. N

Подп. и дата

Инб. N подл.

						Заказчик: "Западные электрические сети" ПАО "Россети Московский регион" Заявитель: ИП Сударева Татьяна Владимировна Шифр: 1-347783					
						Строительство МТП-160 10/0,4 кВ ВЛ3-10 кВ от ВЛ3-10 кВ ф.Синево РП-29 ПС-110 кВ №551 "Пернатово", ЛР-10 кВ, ВЛИ-0,4 кВ (ВЛ-10 кВ - 0,08 км, ВЛ-0,4 кВ - 0,02 км), в т.ч. ПИР, МО, Истринский р-н, д.Синево, 50:08:0070325:487					
Изм.	Кол.уч.	Лист	№ док.	Подп.	Дата				Стадия	Лист	Листов
Разраб.						Московская область, Истринский район, д. Синево			РП	11	
ГИП						Расчет электрических нагрузок МТП			ООО "МСТЭнерго"		

Поз	Обозначение	Кол.
T	Силовой трансформатор ТМГ 160/10-У1	1
P	Р/ЛР-1-10/400 "Тесла"	1
F1-F3	Предохранитель ПКТ 101-10-16 А	3
FV1-FV3	Ограничитель перенапряжения ОПН-10УХ/11	3
FV4-FV6	Ограничитель перенапряжения ОПН-0,38УХ/11	3
S	Рубильник трехпозиционный Р- 630А	1
QS1-QS4	Автоматический выключатель ВА-57-35	3
Wh	Счетчик СТЭМ-300 153GSU	1
TA1-TA3	ТТО,66 250/5 А	3



Согласовано:

Взам. инв. N

Подп. и дата

Инв. N подл.

Заказчик: "Западные электрические сети" ПАО "Россети Московский регион"					
Заявитель: ИП Сударева Татьяна Владимировна					
Шифр: 1-347783					
Строительство МТП-160 10/0,4 кВ ВЛ3-10 кВ от ВЛ3-10 кВ ф.Синево РП-29 ПС-110 кВ №551 "Пернатово", ЛР-10 кВ, ВЛИ-0,4 кВ (ВЛ-10 кВ - 0,08 км, ВЛ-0,4 кВ - 0,02 км), в т.ч. ПИР, МО, Истринский р-н, д.Синево, 50:08:0070325:487					
Изм.	Кол.уч.	Лист	№ док.	Подп.	Дата
Разраб.					
Московская область, Истринский район, д. Синево				Стадия	Лист
				РП	12
ГИП				Электрическая схема ТП	
				ООО "МСТЭнерго"	

Изм.	Кол.уч.	Лист.	И док.	Подп.	Дата

Трансформатор:  
обозначение  
тип  
напряжение, кВ  
мощность, кВА

Сборные шины

Измерительные приборы

Защитный аппарат:  
обозначение  
тип  
I ном, А  
данные расцепителя

Трансформатор тока:  
коэффициент трансформации

Аппарат на вводе 10 кВ

Номер шкафа

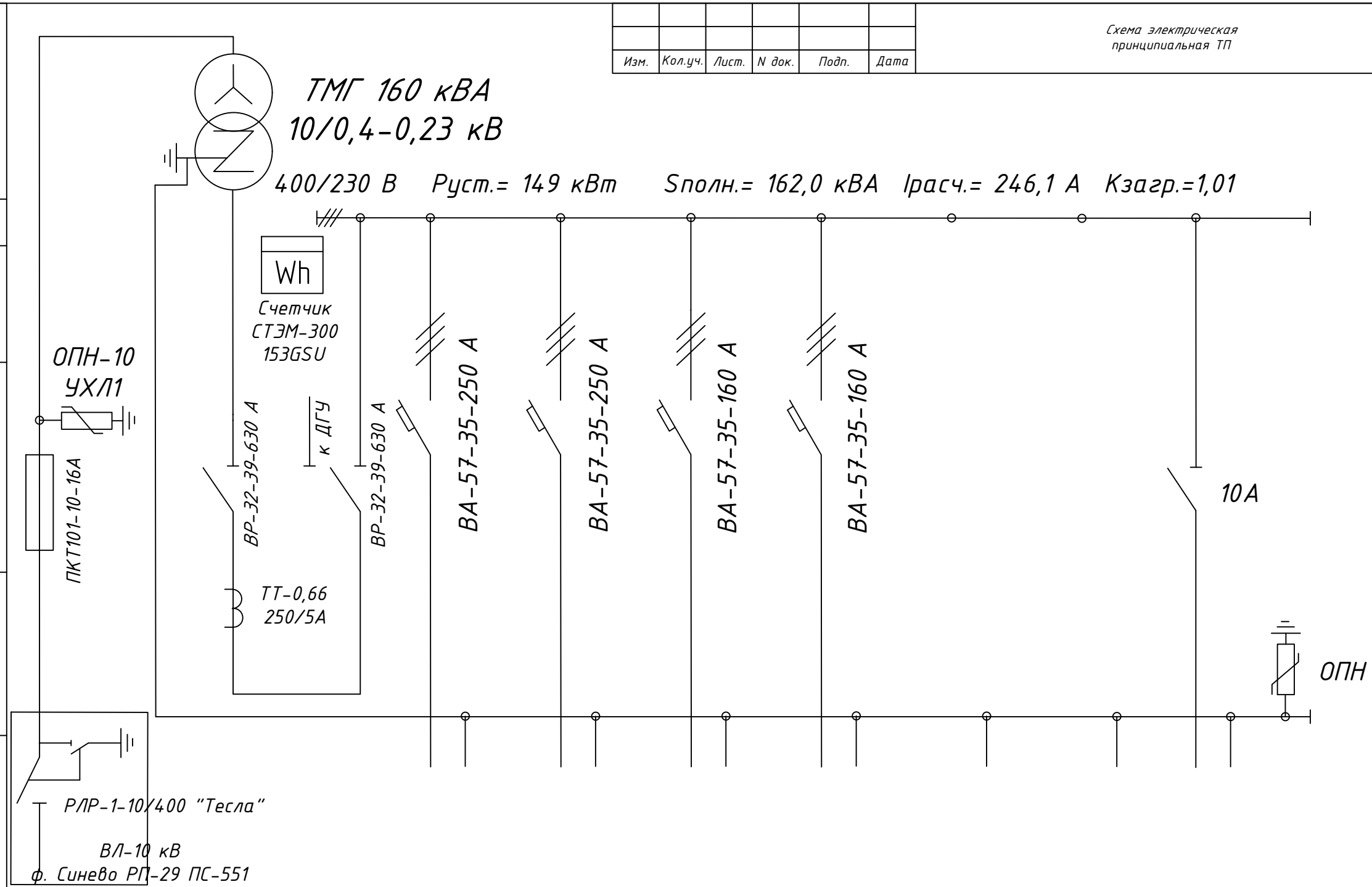
Номер линии

I расч. линии, А

dU, %

Марка и сечение проводника или тип и номинальный ток шинпровода

Назначение линии

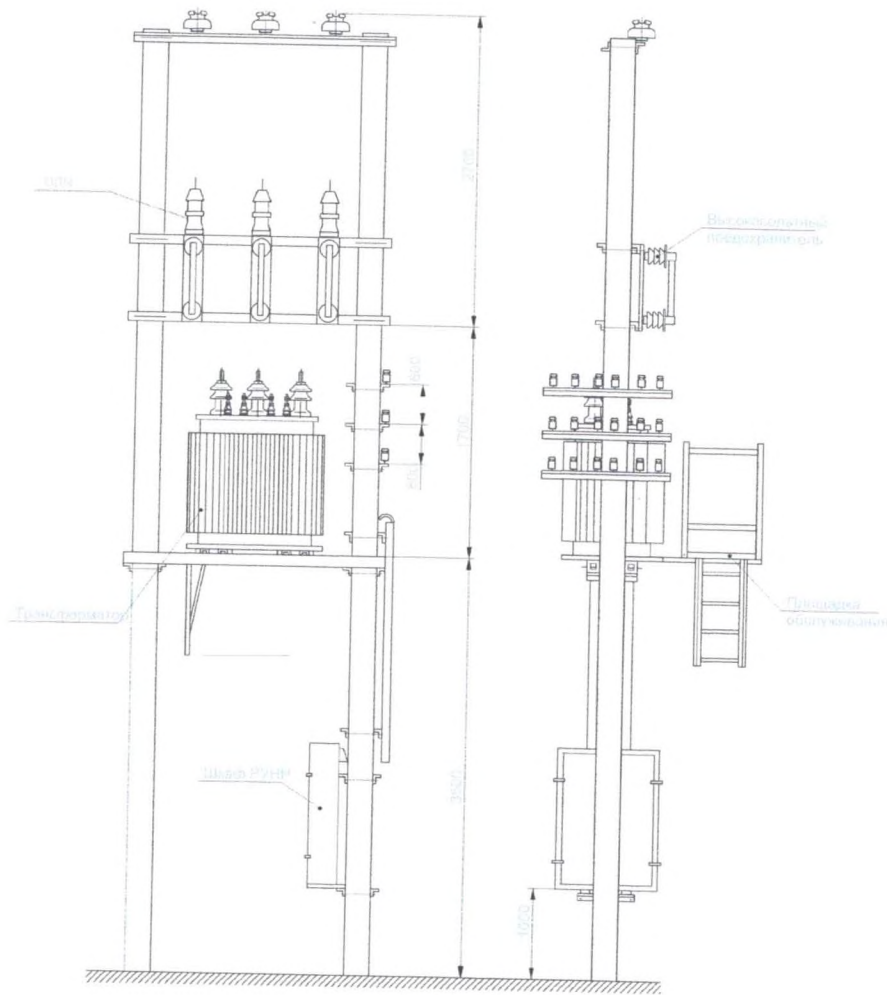


ВЛ-10 кВ ф. Синеве РП-29 ПС-551										
ОПН-10 УХЛ1										
Счетчик СТЭМ-300 153GSU										
ТТ-0,66 250/5А										
к ДГУ										
BP-32-39-630 А										
BP-32-39-630 А										
BA-57-35-250 А										
BA-57-35-250 А										
BA-57-35-160 А										
BA-57-35-160 А										
10А										
ОПН										
ПКТ101-10-16А										
РЛР-1-10/400 "Тесла"										
ТМГ 160 кВА 10/0,4-0,23 кВ 400/230 В Руст.= 149 кВт Сполн.= 162,0 кВА I расч.= 246,1 А Кзагр.=1,01										

Согласовано

Инв. № подл. Подпись Дата Взам. инв. №

**Габаритные и установочные размеры МТП  
мощностью 160, 250 кВ·А**



**Главный инженер  
Истринского ВЭС**  
*С. В. Кожевников*  
 20.02.25

**Ввод высокого напряжения**

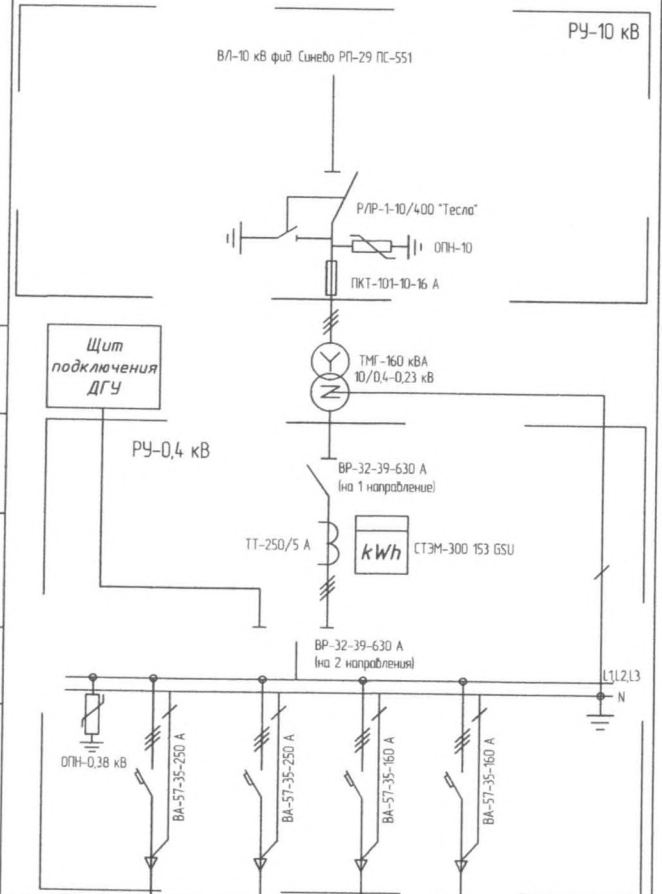
**Тип, напряжение, мощность трансформатора/генератора**

**Защитный аппарат: тип, Ином.**

**Щит ввода низкого напряжения**  
**Трансформатор тока: тип, коэф. трансформации**

**Напряжение, В**

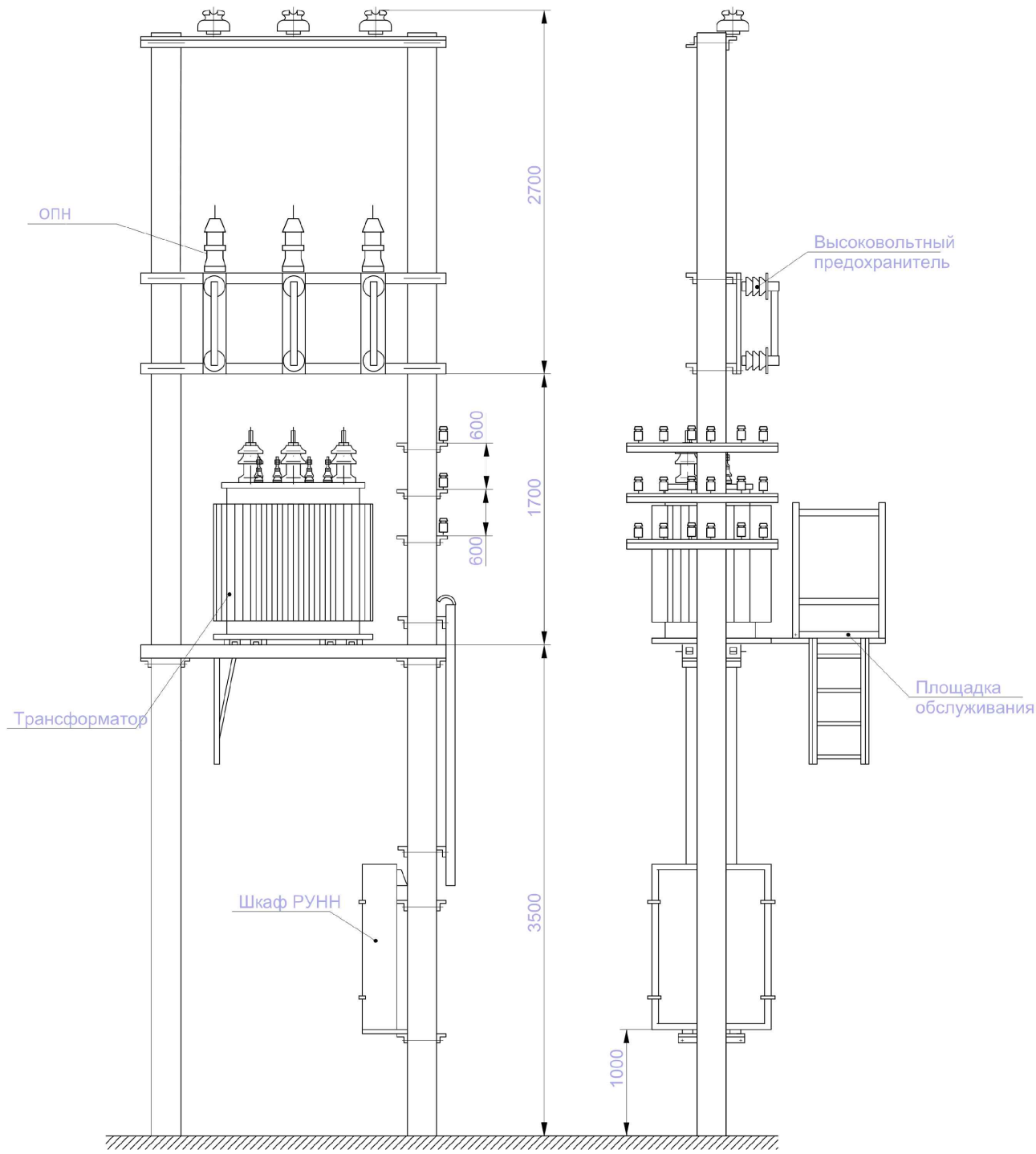
**Аппарат защиты отходящей линии: Тип, Ином, данные электромагнитного расцепителя**



Номер фидера	1	2	3	4
Сечение и марка провода	СИП2 3x95+1x70			
Длина участка, м	6,0			
Рy, кВт	14,9,0			
Sp, кВА	16,2,0			
I, А	246,1			
ΔU, %	0,3			

Заказчик: Западные электрические сети ПАО "Россети Московский регион"					
Заявитель: ИП Сударева Татьяна Владимировна					
Шифр: I-347783					
Строительство МТП-160 10/0,4 кВ ВЛ3-10 кВ от ВЛ3-10 кВ ф.Синево РП-29 ПС-110 кВ №551 "Пернатова", ЛР-10 кВ, ВЛН-0,4 кВ (ВЛ-10 кВ - 0,08 км, ВЛ-0,4 кВ - 0,02 км), в т.ч. ПИР, МО, Истринский р-н, д.Синево, 50:08:0070325:487					
Изм.	Кол.уч.	Лист	№ док.	Подп.	Дата
Разраб.					
Московская область, Истринский район, д. Синево				Стадия	Лист
				РП	14
ГИП				Однолинейная схема МТП	
				ООО "МСТЭнерго"	

**Габаритные и установочные размеры МТП  
мощностью 160, 250 кВ·А**

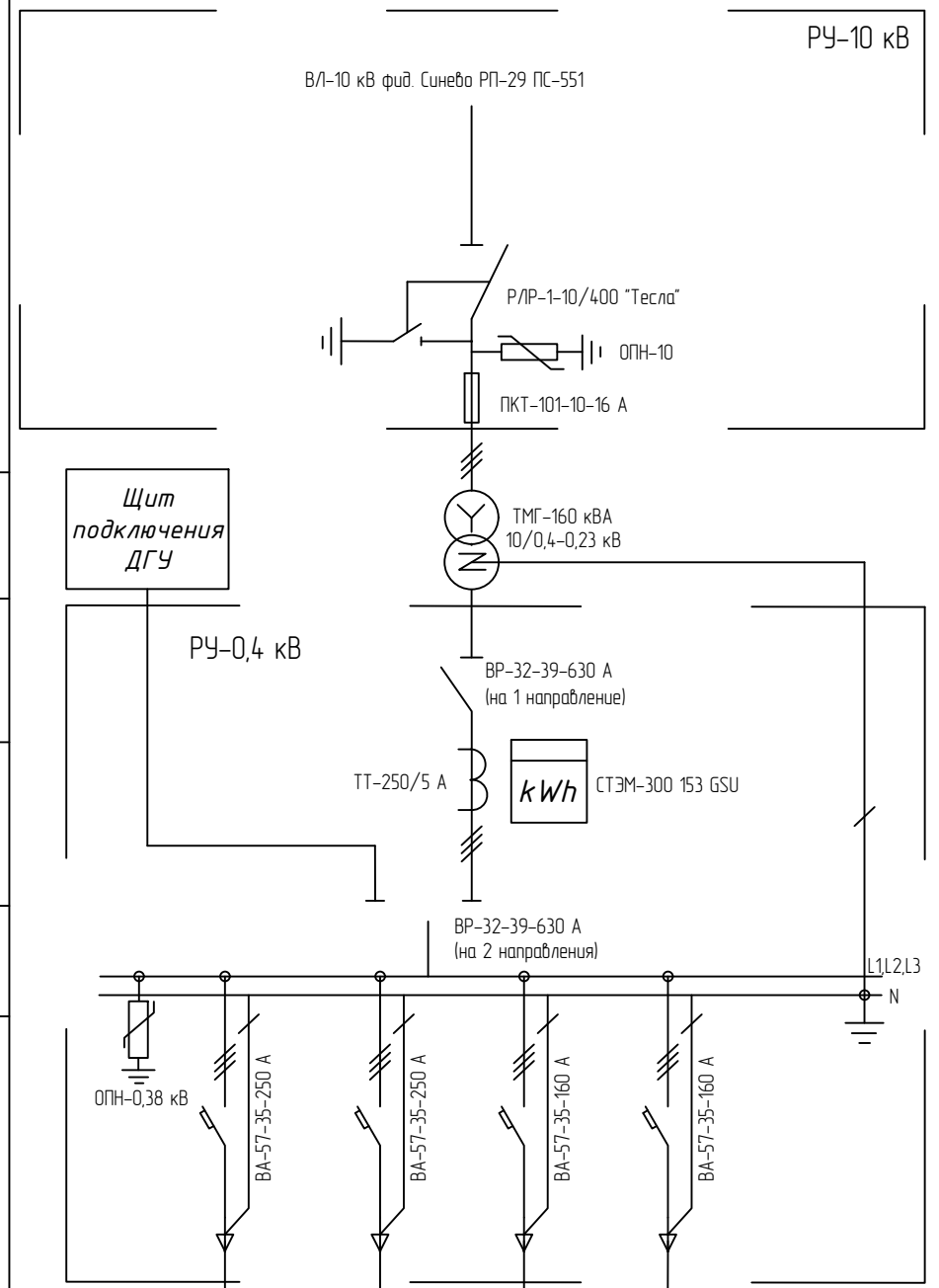


Ввод высокого напряжения

Тип, напряжение, мощность трансформатора/генератор

Защитный аппарат: тип, I ном.  
Трансформатор тока: тип, коэф. трансформации  
Напряжение, В

Аппарат защиты отходящей линии: Тип, I ном, данные электромагнитного расцепителя



Номер фидера	1	2	3	4
Сечение и марка провода	СИП2 3x95+1x70			
Длина участка, м	6.0			
Рy, кВт	149.0			
Sp, кВА	162.0			
I, А	246.1			
ΔU, %	0,3			

Заказчик: "Западные электрические сети" ИАО "Россети Московский регион"  
Заявитель: ИП Сударева Татьяна Владимировна  
Шифр: I-347783

Строительство МТП-160 10/0,4 кВ ВЛЗ-10 кВ от ВЛЗ-10 кВ ф.Синевое РП-29 ПС-110 кВ №551 "Пернатово", ЛР-10 кВ, ВЛИ-0,4 кВ (ВЛ-10 кВ - 0,08 км, ВЛ-0,4 кВ - 0,02 км), в т.ч. ПИР, МО, Истринский р-н, д.Синевое, 50:08:0070325:487

Изм. Кол.уч. Лист № док. Подп. Дата

Разраб.

ГИП

Московская область, Истринский район,  
д. Синевое

Стадия	Лист	Листов
РП	14	

Однолинейная схема МТП

ООО "МСТЭнерго"

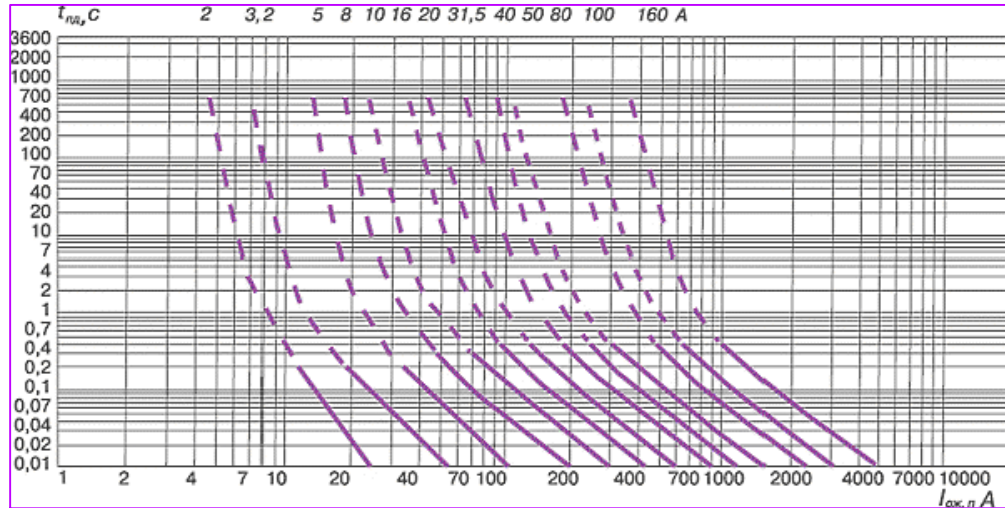
Согласовано:

Взам. инв. N

Подп. и дата

Инв. N подл.

Время-токовые характеристики плавления предохранителей группы ПКТ



Выбор предохранителей 10 кВ в проектируемой ТП-10/0,4 кВ

Номинальный ток трансформатора ТМГ-160 кВА равен 9,25 А.

При наличии плавких предохранителей на главном рубильнике РУ-0,4 кВ номинальный ток предохранителей 10 кВ умножается на 2. При этом плавкая вставка не должна расплавляться при утяжеленном режиме работы трансформатора и при включении трансформатора.

В проектируемой МТП-10/0,4 кВ предохранителей 0,4 кВ на главном рубильнике нет.

Принимаем номинал предохранителей 10 кВ в проектируемой МТП-10/0,4 кВ - 16 А

Согласовано:

Взам. инб. Н

Подп. и дата

Инб. Н подл.

Изм.	Кол.уч.	Лист	Индок.	Подп.	Дата

Время срабатывания плавкой вставки

Индекс группы	Участок н/в сети	Марка и сечение кабеля	ΣPу, кВт	Длина участка, м	Сечение проводника, мм.кв.	Уд.акт.сопр. r1, мОм/м	Уд.реакт.сопр. x1, мОм/м	Полн.сопр. линии Zл1, мОм	Полн.сопр. петли линии Zп, мОм	Мощность трансформатора, кВА	Полн.сопр. р-тр-ра Zкз.тр. Току 1-ф К.З., мОм	Потеря напряжения, ΔU			Ток 1-фазн. К.З. I'кз, кА	Ток 3-фазн. К.З. I <sup>3</sup> кз, кА	Тепловой импульс, Вк	Мин. сеч. по терм. стойкости, мм <sup>2</sup>	Момент, кВт*м	Ином. Защиты, А	Допустимое время автоматического отключения, с. ПУЭ 1.7.79	Время срабатывания аппарата защиты, согласно время-токовой х-ке, с	Кратность Iкз./In ом.	Проверка условия отстройки от токов утечки, 3·ΣΔI	Расчёт времени от наибольшей t до t критического разрушения изоляции, с	трасч к.р., с > трасч.с.з., с	ρ, Ом·мм <sup>2</sup> /м	ΔUф, %	Допустимая длина проводника по потерям	Тип характеристики защиты	Тип, марка защитного аппарата	Обязательная проверка по допустимому току!!!
												В	ℓ	Суммарная потеря в линии, ℓ																		
1	РУ-0,4 кВ-№1	СИП-2 3х95+1х70	149,00	6,0	95,0	0,5270	0,0746	3,19	6,39	160	487	1,240	0,26	0,3	1,304	5,200	8312187	20,593	894,0	250	5,0	1,00	5,22	-	8,38	8,379 > 1	0,018	10,00	183,90	С	ВА-57-35-250 А	Проходит

**Расчет величины потерь в трансформаторах:**

S <sub>тр-ра</sub>	160,00	кВа	ΔP <sub>х.х</sub>	0,56	кВт/ч	▲ P <sub>кз</sub>	2,65	кВт/ч
I <sub>н.тр-ра</sub>	243,3	А	T <sub>о</sub>	360	ч/месяц	T <sub>р</sub>	360	ч/месяц
A <sub>а</sub>	53640	кВт/ч	U <sub>н</sub>	0,4	кВ			K <sub>ф</sub> 1,33
I <sub>ср</sub>	=	$\frac{A}{\sqrt{3} * U_n * T_p}$	=	$\frac{53640}{\sqrt{3} * 0,4 * 360}$	=	$\frac{53640}{249,12}$	=	215,31792 А
b	=	$\frac{I_{ср}}{I_{н.тр-ра}}$	=	$\frac{215,318}{243,3}$	=	0,884989		
Потери холостого хода:								
ΔA <sub>х.х</sub>	=	▲ P <sub>х.х</sub> * T <sub>о</sub>	=	0,56 * 360	=	202	кВт/ч в мес	
▲ A	=	$\frac{\Delta A}{A_a} * 100$	=	$\frac{201,6}{53640} * 100$	=	0,4	% в месяц	
Нагрузочные потери:								
ΔA <sub>н</sub>	=	$\frac{K_f^2 * b^2 * \Delta P_{кз} * T_p}{100}$	=	$\frac{1,33^2 * 0,885^2 * 2,65 * 360}{100}$	=	994	кВт/ч в мес	
▲ A	=	$\frac{\Delta A}{A_a} * 100$	=	$\frac{993,7}{53640} * 100$	=	1,85	% в месяц	

Согласовано:

Инф. N подл.	Взам. инф. N	Подп. и дата
--------------	--------------	--------------

Изм.	Кол.уч.	Лист.	N док.	Подп.	Дата
------	---------	-------	--------	-------	------

Результаты расчетов сети 0,4 кВ

Таблица проверки допустимости использования обмоток измерения ТТ для цепей учета электроэнергии

Наименование	Формула	Единица измерения	МТП	
Тип трансформаторов тока			T-0,66 0,5S УЗ	
Класс точности трансформаторов тока			0,5S	
Расчётный максимальный ток линии $I_{p \max}$ , А	$I_{p \max} = \frac{P_{p \max}}{\sqrt{3} \cdot U_{ном} \cdot \cos\varphi}$	А	246,1	
Расчётный минимальный ток линии $I_{p \min}$ , А	$I_{p \min} = \frac{P_{p \min}}{\sqrt{3} \cdot U_{ном} \cdot \cos\varphi}$	А	37,3	
Номинальный ток первичной обмотки трансформаторов тока, А	$I_{1номТТ}$	А	250,0	
Номинальный ток вторичной обмотки трансформаторов тока, А	$I_{2номТТ}$	А	5,0	
Коэффициент трансформации трансформаторов тока	$K_{ТТ} = \frac{I_{1номТТ}}{I_{2номТТ}}$		50,0	
ПУЭ, п. 1.5.17	Проверка точности учёта по условию максимальной нагрузки	$\frac{I_{p \max} \cdot 100}{K_{ТТ} \cdot I_{2номТТ}} \geq 40\%$	%	98,44 > 40
	Проверка точности учёта по условию минимальной нагрузки	$\frac{I_{p \min} \cdot 100}{K_{ТТ} \cdot I_{2номТТ}} \geq 5\%$	%	14,92 > 5
Выбор трансформаторов тока производится, согласно седьмого издания ПУЭ, п. 1.5.17				
Тип счётчика, который удовлетворяет условиям выбора ТТ:				
	Максимальный порог	А	4,9	
	Минимальный порог	А	0,75	

*Проверка трансформаторов тока на точность учета в соответствии с п. 1.5.17 ПУЭ проводится в связи с применением электросчетчика косвенного (трансформаторного) включения.*

Инф. N подл. | Подп. и дата | Взам. инф. N

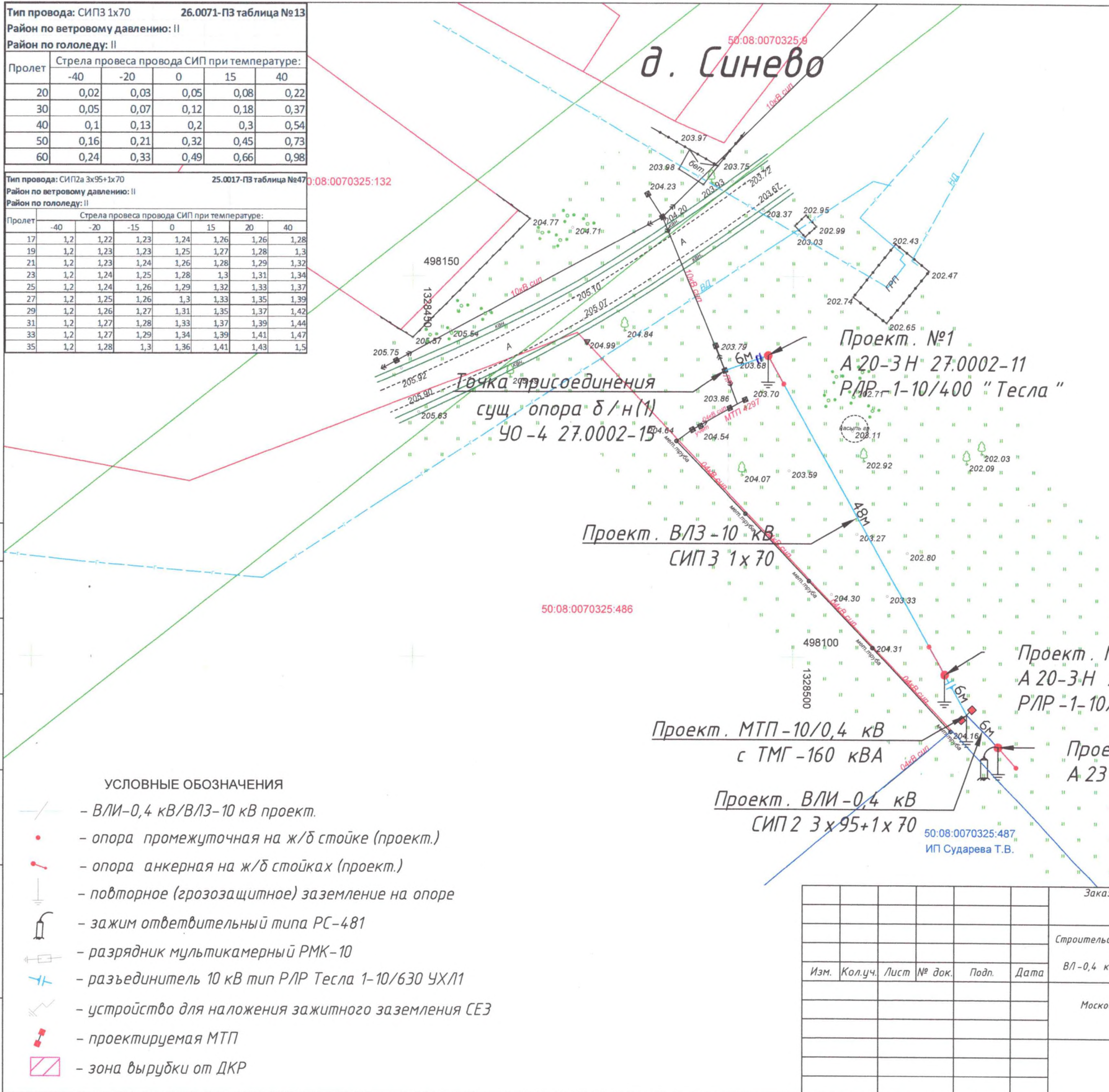
Изм.	Колуч.	Лист	№ док	Подпись	Дата	Проверка ТТ на точность учета	Лист
							17

Тип провода: СИП3 1x70 26.0071-ПЗ таблица №13  
 Район по ветровому давлению: II  
 Район по гололеду: II

Пролет	Стрела провеса провода СИП при температуре:				
	-40	-20	0	15	40
20	0,02	0,03	0,05	0,08	0,22
30	0,05	0,07	0,12	0,18	0,37
40	0,1	0,13	0,2	0,3	0,54
50	0,16	0,21	0,32	0,45	0,73
60	0,24	0,33	0,49	0,66	0,98

Тип провода: СИП2а 3x95+1x70 25.0017-ПЗ таблица №47  
 Район по ветровому давлению: II  
 Район по гололеду: II

Пролет	Стрела провеса провода СИП при температуре:					
	-40	-20	-15	0	15	40
17	1,2	1,22	1,23	1,24	1,26	1,28
19	1,2	1,23	1,23	1,25	1,27	1,3
21	1,2	1,23	1,24	1,26	1,28	1,32
23	1,2	1,24	1,25	1,28	1,3	1,34
25	1,2	1,24	1,26	1,29	1,32	1,37
27	1,2	1,25	1,26	1,3	1,33	1,39
29	1,2	1,26	1,27	1,31	1,35	1,37
31	1,2	1,27	1,28	1,33	1,37	1,44
33	1,2	1,27	1,29	1,34	1,39	1,41
35	1,2	1,28	1,3	1,36	1,41	1,5



**Ведомость опор**

номер опоры	тип опоры	Узел крепления СИП	Примечание
Сущ. б/н(1)	Точка присоединения		
1	СВ-110-5-АТ	27.0002-11	А20-3Н*
2	СВ-110-5-АТ	27.0002-11	А20-3Н*
Проект. МТП-10/0,4 кВ с ТМГ-160 кВА			
1	СВ-95-3	25.0017-08	А23

**СОГЛАСОВАНО!**  
 На участке: \_\_\_\_\_  
 кабелей связи ЛУ 147 ЛТЦ 147  
 Заместитель ЦТЭТ  
 МРФ «Центр» УТЭТ ПАО «Ростелеком» НЕТ  
 Дата 21.10.25 Должность инженер  
 Подпись [подпись]

на запрашиваемом участке сетей  
 АО «Истринская Теплосеть» нет  
 "21" 10 2025  
 [подпись]

Главный инженер  
 Истринского РЭС  
 [подпись]

Син.  
 Мастер 105-ч  
 [подпись]

**УСЛОВНЫЕ ОБОЗНАЧЕНИЯ**

- ВЛИ-0,4 кВ/ВЛ3-10 кВ проект.
- опора промежуточная на ж/б стойке (проект.)
- опора анкерная на ж/б стойках (проект.)
- повторное (грохозащитное) заземление на опоре
- зажим ответственный типа РС-481
- разрядник мультикамерный РМК-10
- разъединитель 10 кВ тип РЛР Тесла 1-10/630 УХЛ1
- устройство для наложения зажатного заземления СЕЗ
- проектируемая МТП
- зона вырубki от ДКР

Заказчик: "Западные электрические сети" ПАО "Россети Московский регион"				
Заявитель: ИП Сударева Татьяна Владимировна				
Шифр: I-347783				
Строительство МТП-160 10/0,4 кВ ВЛ3-10 кВ от ВЛ3-10 кВ ф.Синево РП-29 ПС-110 кВ №551 "Пернатово", ЛР-10 кВ, ВЛИ-0,4 кВ (ВЛ-10 кВ - 0,08 км, ВЛ-0,4 кВ - 0,02 км), в т.ч. ПИР, МО, Истринский р-н, д.Синево, 50.08.0070325-487				
Изм.	Кол.уч.	Лист	№ док.	Подп.
Московская область, Истринский район, д. Синево				Стадия
				Лист
				Листов
План трассы М 1:500				РП
				18
				ООО "МСТЭнерго"

Взам инб. И  
 Подп. и дата  
 Инб. И подл.

Тип провода: СИП3 1x70		26.0071-ПЗ таблица №13			
Район по ветровому давлению: II					
Район по гололеду: II					
Пролет	Стрела провеса провода СИП при температуре:				
	-40	-20	0	15	40
20	0,02	0,03	0,05	0,08	0,22
30	0,05	0,07	0,12	0,18	0,37
40	0,1	0,13	0,2	0,3	0,54
50	0,16	0,21	0,32	0,45	0,73
60	0,24	0,33	0,49	0,66	0,98

Тип провода: СИП2а 3x95+1x70		25.0017-ПЗ таблица №47					
Район по ветровому давлению: II							
Район по гололеду: II							
Пролет	Стрела провеса провода СИП при температуре:						
	-40	-20	-15	0	15	20	40
17	1,2	1,22	1,23	1,24	1,26	1,26	1,28
19	1,2	1,23	1,23	1,25	1,27	1,28	1,3
21	1,2	1,23	1,24	1,26	1,28	1,29	1,32
23	1,2	1,24	1,25	1,28	1,3	1,31	1,34
25	1,2	1,24	1,26	1,29	1,32	1,33	1,37
27	1,2	1,25	1,26	1,3	1,33	1,35	1,39
29	1,2	1,26	1,27	1,31	1,35	1,37	1,42
31	1,2	1,27	1,28	1,33	1,37	1,39	1,44
33	1,2	1,27	1,29	1,34	1,39	1,41	1,47
35	1,2	1,28	1,3	1,36	1,41	1,43	1,5

# д. Синево

Точка присоединения  
сущ. опоры д/н(1)  
УО-4 27.0002-15

Проект. №1  
А 20-3Н 27.0002-11  
РЛР-1-10/400 "Тесла"

Проект. ВЛЗ-10 кВ  
СИП 3 1x70

Проект. МТП-10/0,4 кВ  
с ТМГ-160 кВА

Проект. ВЛИ-0,4 кВ  
СИП 2 3x95+1x70

Проект. №2  
А 20-3Н 27.0002-11  
РЛР-1-10/400 "Тесла"

Проект. №1  
А 23 25.0017-08

Ведомость опор			
номер опоры	тип опоры	Узел крепления СИП	Примечание
Сущ. б/н(1)		Точка присоединения	
1	СВ-110-5-АТ	27.0002-11	А20-3Н*
2	СВ-110-5-АТ	27.0002-11	А20-3Н*
Проект. МТП-10/0,4 кВ с ТМГ-160 кВА			
1	СВ-95-3	25.0017-08	А23

Главный инженер  
Истринского РЭС  
*Иванов ИВ*  
20.05

### УСЛОВНЫЕ ОБОЗНАЧЕНИЯ

- ВЛИ-0,4 кВ/ВЛЗ-10 кВ проект.
- опора промежуточная на ж/д стойке (проект.)
- опора анкерная на ж/д стойках (проект.)
- повторное (грозозащитное) заземление на опоре
- зажим ответвительный типа РС-481
- разрядник мультикамерный РМК-10
- разъединитель 10 кВ тип РЛР Тесла 1-10/630 УХЛ1
- устройство для наложения зажимного заземления СЕЗ
- проектируемая МТП
- зона вырубki от ДКР

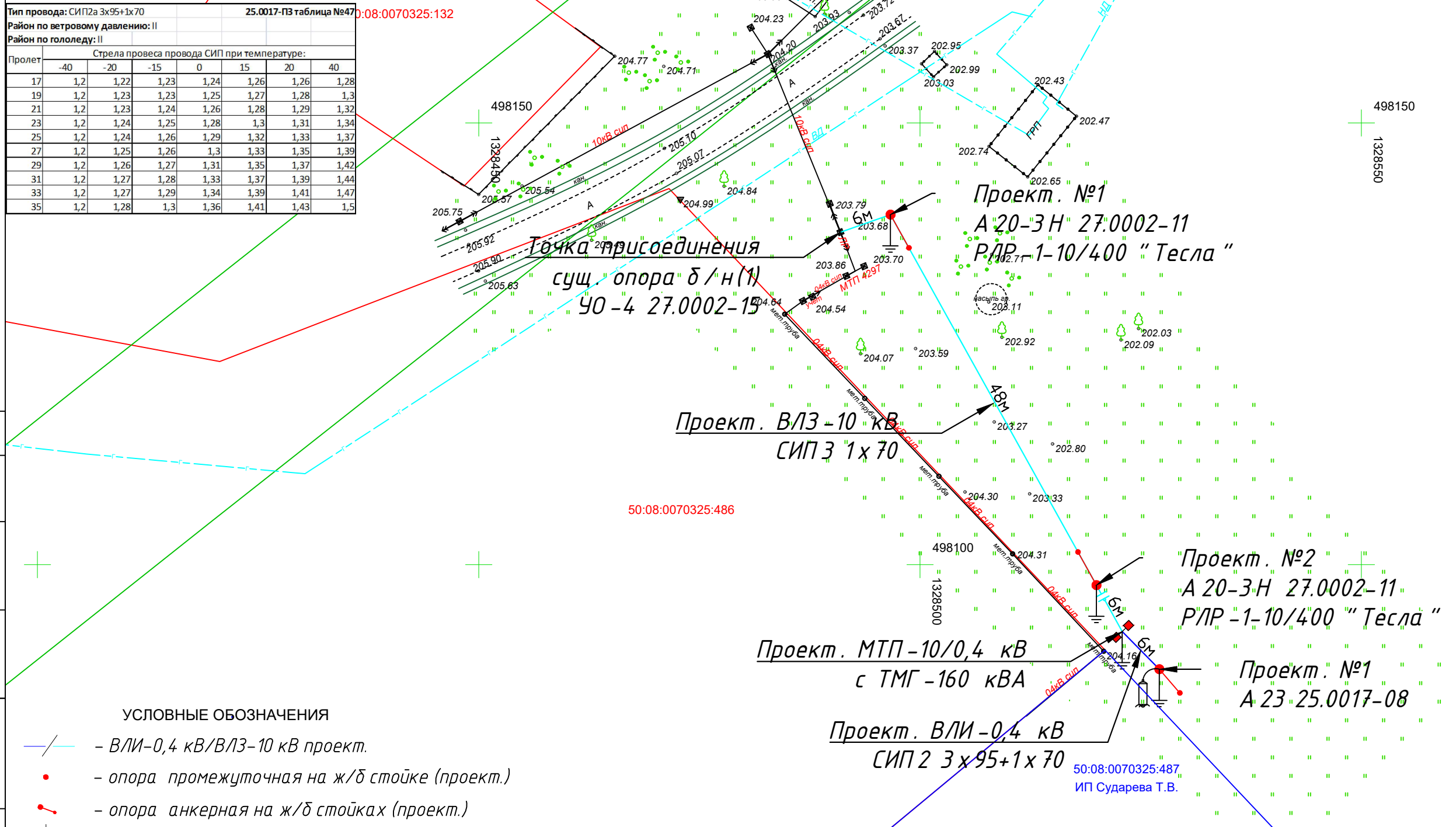
Заказчик: "Западные электрические сети" ПАО "Россети Московский регион"					
Заявитель: ИП Сударева Татьяна Владимировна					
Шифр: 1-347783					
Строительство МТП-160 10/0,4 кВ ВЛЗ-10 кВ от ВЛЗ-10 кВ ф.Синево РП-29 ПС-110 кВ №551 "Пернатово", ЛР-10 кВ, ВЛИ-0,4 кВ (ВЛ-10 кВ - 0,08 км, ВЛ-0,4 кВ - 0,02 км), в т.ч. ПИР, МО, Истринский р-н, д.Синево, 50:08:0070325:487					
Изм.	Кол.уч.	Лист	№ док.	Подп.	Дата
Московская область, Истринский район, д. Синево					
Поопорная схема			Стадия	Лист	Листов
			РП	19	
000 "МСТЭнерго"					

Взам. инв. N	
Подп. и дата	
Инв. N подл.	

Тип провода: СИПЗ 1x70		26.0071-ПЗ таблица №13			
Район по ветровому давлению: II					
Район по гололеду: II					
Пролет	Стрела провеса провода СИП при температуре:				
	-40	-20	0	15	40
20	0,02	0,03	0,05	0,08	0,22
30	0,05	0,07	0,12	0,18	0,37
40	0,1	0,13	0,2	0,3	0,54
50	0,16	0,21	0,32	0,45	0,73
60	0,24	0,33	0,49	0,66	0,98

Тип провода: СИП2а 3x95+1x70		25.0017-ПЗ таблица №47					
Район по ветровому давлению: II							
Район по гололеду: II							
Пролет	Стрела провеса провода СИП при температуре:						
	-40	-20	-15	0	15	20	40
17	1,2	1,22	1,23	1,24	1,26	1,26	1,28
19	1,2	1,23	1,23	1,25	1,27	1,28	1,3
21	1,2	1,23	1,24	1,26	1,28	1,29	1,32
23	1,2	1,24	1,25	1,28	1,3	1,31	1,34
25	1,2	1,24	1,26	1,29	1,32	1,33	1,37
27	1,2	1,25	1,26	1,3	1,33	1,35	1,39
29	1,2	1,26	1,27	1,31	1,35	1,37	1,42
31	1,2	1,27	1,28	1,33	1,37	1,39	1,44
33	1,2	1,27	1,29	1,34	1,39	1,41	1,47
35	1,2	1,28	1,3	1,36	1,41	1,43	1,5

Ведомость опор			
номера опоры	тип опоры	Узел крепления СИП	Примечание
Сущ. б/н(1)		Точка присоединения	
1	СВ-110-5-АТ	27.0002-11	А20-3Н*
2	СВ-110-5-АТ	27.0002-11	А20-3Н*
Проект. МТП-10/0,4 кВ с ТМГ-160 кВА			
1	СВ-95-3	25.0017-08	А23



УСЛОВНЫЕ ОБОЗНАЧЕНИЯ

- ВЛИ-0,4 кВ/ВЛЗ-10 кВ проект.
- опора промежуточная на ж/б стойке (проект.)
- опора анкерная на ж/б стойках (проект.)
- повторное (грозозащитное) заземление на опоре
- зажим ответственный типа РС-481
- разрядник мультикамерный РМК-10
- разъединитель 10 кВ тип РЛР Тесла 1-10/630 УХЛ1
- устройство для наложения зажитного заземления СЕЗ
- проектируемая МТП
- зона вырубki от ДКР

Заказчик: "Западные электрические сети" ПАО "Россети Московский регион"				
Заявитель: ИП Сударева Татьяна Владимировна				
Шифр: I-347783				
Строительство МТП-160 10/0,4 кВ ВЛЗ-10 кВ от ВЛЗ-10 кВ ф. Синево РП-29 ПС-110 кВ №551 "Пернатова", ЛР-10 кВ, ВЛИ-0,4 кВ (ВЛ-10 кВ - 0,08 км, ВЛ-0,4 кВ - 0,02 км), в т.ч. ПИР, МО, Истринский р-н, д. Синево, 50:08:0070325:487				
Изм.	Кол.уч.	Лист	№ док.	Дата
Московская область, Истринский район, д. Синево			Стадия	Лист
			РП	18
План трассы М 1:500			ООО "МСТЭнерго"	

Согласовано:	
Взам. инб. Н	
Подп. и дата	
Инб. Н подл.	

# д. Синево

Тип провода: СИП3 1x70		26.0071-ПЗ таблица №13			
Район по ветровому давлению: II					
Район по гололеду: II					
Пролет	Стрела провеса провода СИП при температуре:				
	-40	-20	0	15	40
20	0,02	0,03	0,05	0,08	0,22
30	0,05	0,07	0,12	0,18	0,37
40	0,1	0,13	0,2	0,3	0,54
50	0,16	0,21	0,32	0,45	0,73
60	0,24	0,33	0,49	0,66	0,98

Тип провода: СИП2а 3x95+1x70		25.0017-ПЗ таблица №47					
Район по ветровому давлению: II							
Район по гололеду: II							
Пролет	Стрела провеса провода СИП при температуре:						
	-40	-20	-15	0	15	20	40
17	1,2	1,22	1,23	1,24	1,26	1,26	1,28
19	1,2	1,23	1,23	1,25	1,27	1,28	1,3
21	1,2	1,23	1,24	1,26	1,28	1,29	1,32
23	1,2	1,24	1,25	1,28	1,3	1,31	1,34
25	1,2	1,24	1,26	1,29	1,32	1,33	1,37
27	1,2	1,25	1,26	1,3	1,33	1,35	1,39
29	1,2	1,26	1,27	1,31	1,35	1,37	1,42
31	1,2	1,27	1,28	1,33	1,37	1,39	1,44
33	1,2	1,27	1,29	1,34	1,39	1,41	1,47
35	1,2	1,28	1,3	1,36	1,41	1,43	1,5

Ведомость опор			
номер опоры	тип опоры	Узел крепления СИП	Примечание
Сущ. б/н(1)		Точка присоединения	
1	СВ-110-5-АТ	27.0002-11	А20-3Н*
2	СВ-110-5-АТ	27.0002-11	А20-3Н*
Проект. МТП-10/0,4 кВ с ТМГ-160 кВА			
1	СВ-95-3	25.0017-08	А23

Точка присоединения  
сущ. опоры б/н(1)  
УО-4 27.0002-15

Проект. №1  
А 20-3Н 27.0002-11  
РЛР-1-10/400 "Тесла"

Проект. ВЛЗ-10 кВ  
СИП 3 1x70

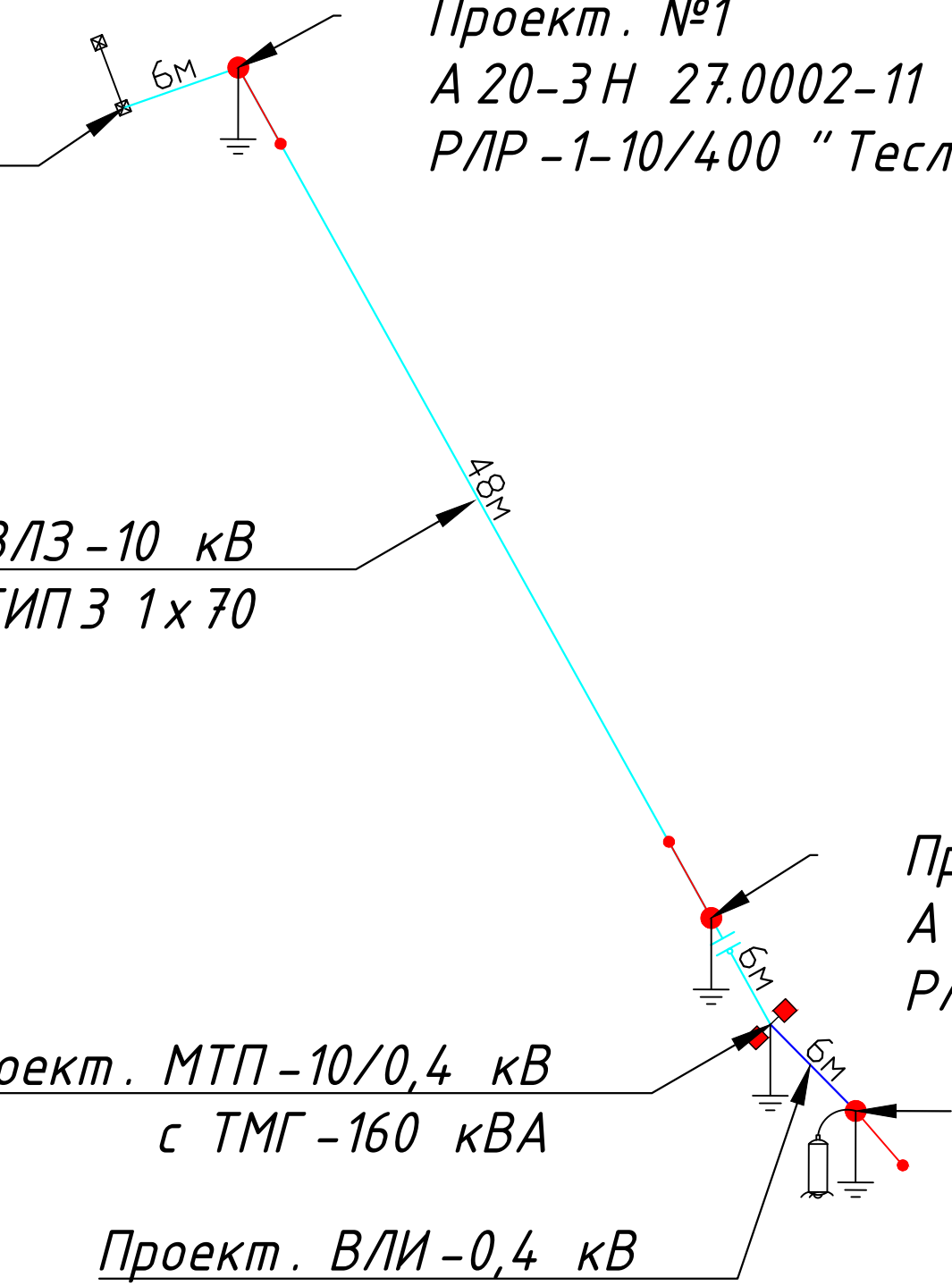
Проект. №2  
А 20-3Н 27.0002-11  
РЛР-1-10/400 "Тесла"

Проект. МТП-10/0,4 кВ  
с ТМГ-160 кВА

Проект. №1  
А 23 25.0017-08

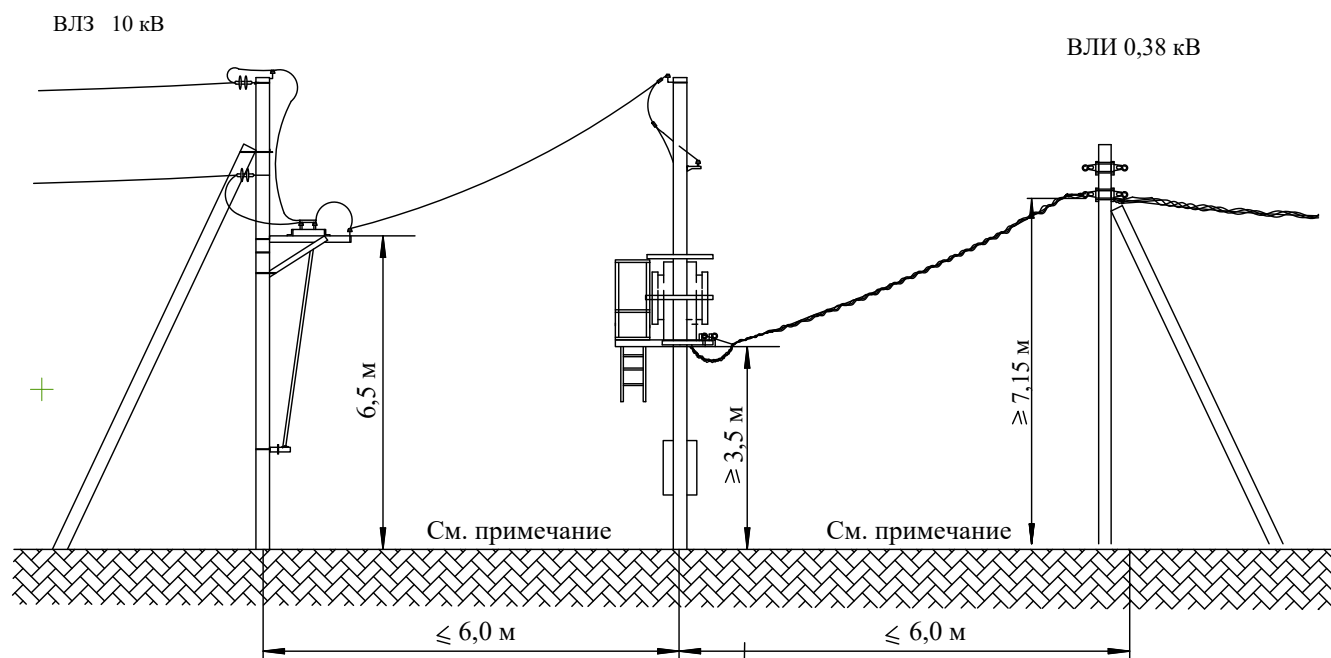
Проект. ВЛИ-0,4 кВ  
СИП 2 3x95+1x70

- УСЛОВНЫЕ ОБОЗНАЧЕНИЯ
- ВЛИ-0,4 кВ/ВЛЗ-10 кВ проект.
  - опора промежуточная на ж/б стойке (проект.)
  - опора анкерная на ж/б стойках (проект.)
  - повторное (грозозащитное) заземление на опоре
  - зажим ответвительный типа РС-481
  - разрядник мультикамерный РМК-10
  - разъединитель 10 кВ тип РЛР Тесла 1-10/630 УХЛ1
  - устройство для наложения зажитного заземления СЕЗ
  - проектируемая МТП
  - зона вырубki от ДКР



Заказчик: "Западные электрические сети" ПАО "Россети Московский регион"					
Заявитель: ИП Сударева Татьяна Владимировна					
Шифр: I-347783					
Строительство МТП-160 10/0,4 кВ ВЛЗ-10 кВ от ВЛЗ-10 кВ ф. Синево РП-29 ПС-110 кВ №551 "Пернатово", ЛР-10 кВ, ВЛИ-0,4 кВ (ВЛ-10 кВ - 0,08 км, ВЛ-0,4 кВ - 0,02 км), в т.ч. ПИР, МО, Истринский р-н, д. Синево, 50:08:0070325:487					
Изм.	Кол.уч.	Лист	№ док.	Подп.	Дата
Московская область, Истринский район, д. Синево				Стадия	Лист
				РП	19
Поопорная схема				000 "МСТЭнерго"	

## Установка МТП и конечных опор



### Рекомендации по монтажу:

1. В соответствии с ПУЭ расстояние от токоведущих частей подстанции напряжением 10 кВ до земли должно быть не менее 4,5 м. и напряжением 0,38 кВ- не менее 3,5 м., поэтому установка силового трансформатора на опоре должна быть на отметке не менее 3500 мм.
2. При монтаже проводов ВЛЗ 10 кВ в пролете между МТП и конечной опорой должны быть обеспечены стрелы провеса равные:
  - в пролете длиной 5 м. - 0,2 м.
  - в пролете длиной 6 м. - 0,4 м.
3. Для исключения возможности проезда между конечной опорой 10 кВ и мачтовой подстанцией должны быть приняты меры предосторожности: - путем установки в промежутке специальных тумб, труб и т.д.

№ п/п	№ проекта	Наименование	Ед. изм.	Кол.
1	ОТП.С.03.61.07	МТП. Общий вид	шт.	1
2	Серия 407-9-23.83	Разъединительный пункт 10 кВ	шт.	1
3	Шифр 25.0017	Концевая опора ВЛИ 0,4 кВ	шт.	1
4	Шифр 24.0027	Сущ. концевая опора ВЛЗ 10 кВ	шт.	1

Согласовано:

Взам. инб. Н

Подп. и дата

Инб. Н подл.

Изм.	Колуч.	Лист	№ док	Подпись	Дата

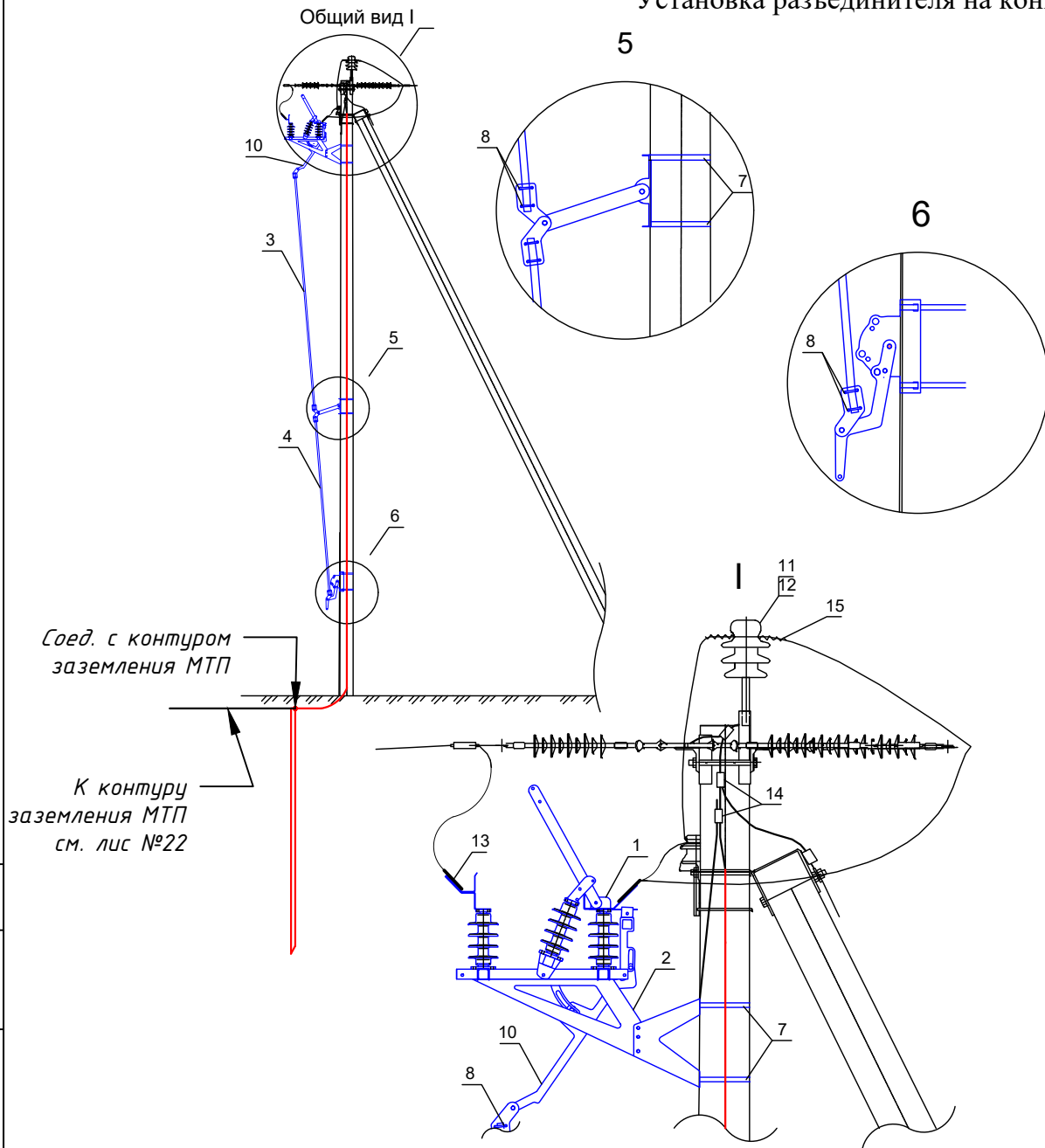
Установка пр.МТП N1 10/0,4 кВ и конечных опор ВЛ 10-0,4 кВ

Лист

20

A4

# Установка разъединителя на концевой опоре



## Примечание

1. Все кронштейны и вал привода заземлить проводником ЗП 1.
2. На приводе разъединителя предусмотреть возможность установки замка.
3. Заземляющее устройство опоры соединить с заземляющим контуром МТП 10/0,4 кВ.

Поз.	Обозначение	Наименование	Кол.	Масса ед. кг	Прим.
Оборудование					
1	ТУ 3414-001-62638552-2014	Разъединитель РЛР Тесла 1-10/400УХЛ1	1	45	
Металлические конструкции					
2		Монтажная рама	1		
3		Тяга 2,600 мм	1		
4		Тяга 2,800 мм	1		
5		Промежуточный элемент	1		
6		Привод	1		
7		Лента F207	1		
8		П-образные хомуты крепления	1		
9		Рычаг	1		
10		Заземляющий проводник ЗП1	4	0,9	м
Линейная арматура					
11	Каталог NILED	Изолятор ИФ 27 или ШФ 20 ГО	1	3,4	
12	Каталог NILED	Колпачок К6	1	0,02	
13	ГОСТ 23065-78	Зажим аппаратный А2А-50	6	0,104	
14		Зажим плашечный ПС 2-2	3	0,19	
15	Каталог NILED	Спиральная вязка СВ 70	1	0,55	

Установка разъединителя на концевой опоре ВЛ-10кВ

Лист

21

A4

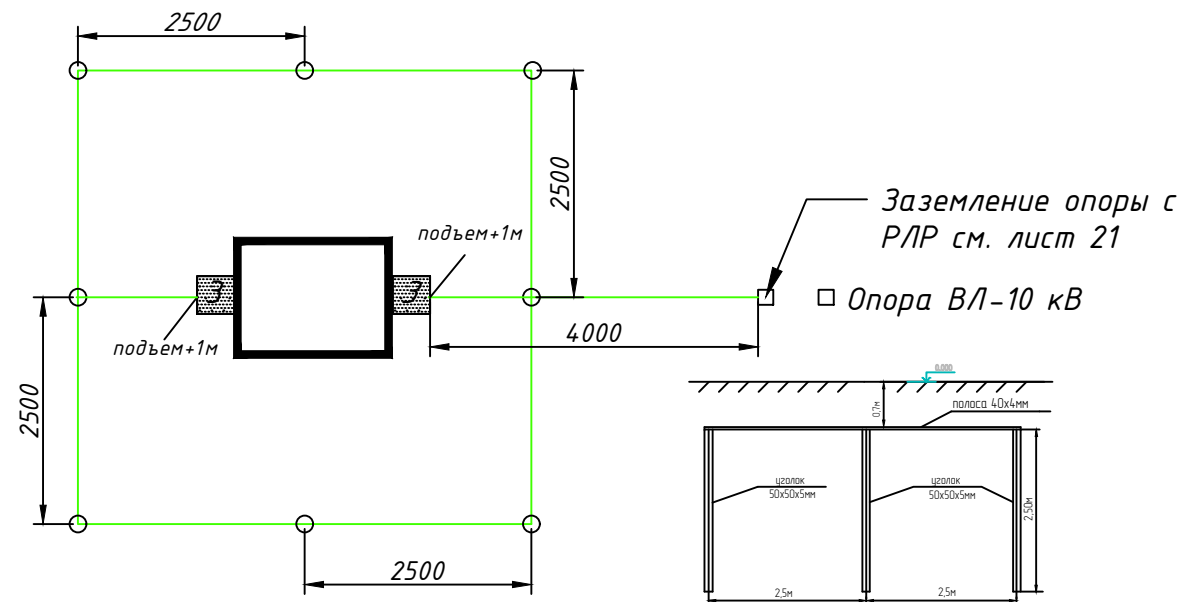
Согласовано:

Взам. инб. N

Подп. и дата

Инб. N подл.

Изм. Колуч. Лист № док Подпись Дата



Горизонтальный заземлитель МТП присоединить к вертикальному заземлителю опор

№	Наименование	Обозначение	Единица измерения	Количество
1	Горизонтальный заземлитель, сталь полосовая 40x4		м.	34
2	Вертикальный заземлитель, сталь угловая 50x50x5, L=2,5м.		шт.	8
3	Заземляющие спуски МТП, сталь полосовая 40x4		м.	16

- В соответствии с ПУЭ п.1.7.54 для электроустановок в первую очередь должны быть использованы естественные заземлители.
- Все соединения заземляющего контура выполнить электросваркой внахлестку.
- Контур заземления МТП должен быть соединен с повторным заземляющим устройством концевой опоры ВЛ 10 кВ, с которой производится подключение МТП.
- Если в случае измерения сопротивления контура заземления оно составит более 4 Ом – забить дополнительные вертикальные заземлители.
- В соответствии с п.1.7.96 ПУЭ сопротивление заземляющего устройства в электроустановках напряжением выше 1 кВ с изолированной нейтралью при использовании заземляющего устройства одновременно для электроустановок напряжением до 1 кВ  $R=125/I_p \cdot \text{т.э.}$  где  $I_p \cdot \text{т.э.}$  – расчетный ток замыкания на землю равный 30А.  
 $R=125/30=4,16 \text{ Ом}$
- Согласно ПУЭ п.1.7.101 сопротивление заземляющего устройства, к которому присоединена глухозаземленная нейтраль трансформатора, должно быть не более 4 Ом.

### Расчет заземляющего устройства ТП

Характеристика проектируемого заземляющего устройства ТП:

- Сталь угловая 50x50x5 L=2,5 м – 8 шт
- Горизонтальный заземлитель – стальная полоса 50x5 мм, длина 34 м, глубина заложения – 0,7 м.

Конструктивное исполнение контура заземления ТП см. рисунок 1 (лист 22)

Коэффициент использования вертикальных заземлителей  $\eta_B = 0,58$

Коэффициент использования горизонтальных заземлителей  $\eta_2 = 0,34$

Сопротивление одиночного вертикального заземлителя определяется по формуле:

$$R_{B0} = q_{\text{э}} / (2\pi \cdot L) \cdot (\ln(2L/D) + 0.5 \ln((4h+L)/(4h-L)))$$

где:

$q_{\text{э}}$  – эквивалентное удельное сопротивление грунта (с учетом сезонного климатического коэффициента для вертикальных электродов, равного 1,5), Ом\*м;

$L$  – длина заземлителя, м

$D$  – внешний диаметр заземлителя, м

$h$  – заглубление от поверхности земли до середины вертикального заземлителя, м

Сопротивление всех вертикальных заземлителей определяется по формуле:

$$R_{B, \text{общ}} = R_{B0} / (n / \eta_B)$$

где:

$n$  – количество электродов

$\eta_B$  – коэффициент спроса (использования) вертикальных заземлителей

Сопротивление одного вертикального заземлителя равно:

$$R_{B0} = 100 \cdot 1,5 / (2 \cdot 3,14 \cdot 2,5) \cdot (\ln(2 \cdot 2,5 / 0,016) + 0,5 \cdot \ln((4 \cdot 1,6 + 2,5) / (4 \cdot 1,6 - 2,5))) = 21,15 \text{ Ом}$$

Сопротивление всех вертикальных заземлителей составляет:

$$R_{B, \text{общ}} = 21,15 / (8 \cdot 0,58) = 4,55 \text{ Ом}$$

Сопротивление горизонтального заземлителя определяется по формуле:

$$R_2 = q \cdot K_{\text{сз}} / (2\pi \cdot L) \cdot \ln(2L^2 / (h_2 \cdot b))$$

где:

$q$  – удельное сопротивление грунта, Ом\*м

$K_{\text{сз}}$  – сезонный климатический коэффициент для горизонтальных заземлителей ( $K_{\text{сз}} = 3,5$ )

$L$  – длина горизонтального заземлителя, м

$h_2$  – глубина заложения горизонтального заземлителя, м

$b$  – ширина горизонтального заземлителя, м

Сопротивление горизонтального заземлителя равно:

$$R_2 = 100 \cdot 3,5 / (2 \cdot 3,14 \cdot 22,4) \cdot \ln(2 \cdot 22,4^2 / (0,5 \cdot 0,04)) = 11,25 \text{ Ом}$$

Сопротивление горизонтального заземлителя с учетом коэффициента использования составляет:

$$R_{2u} = 11,25 / 0,34 = 33,1 \text{ Ом}$$

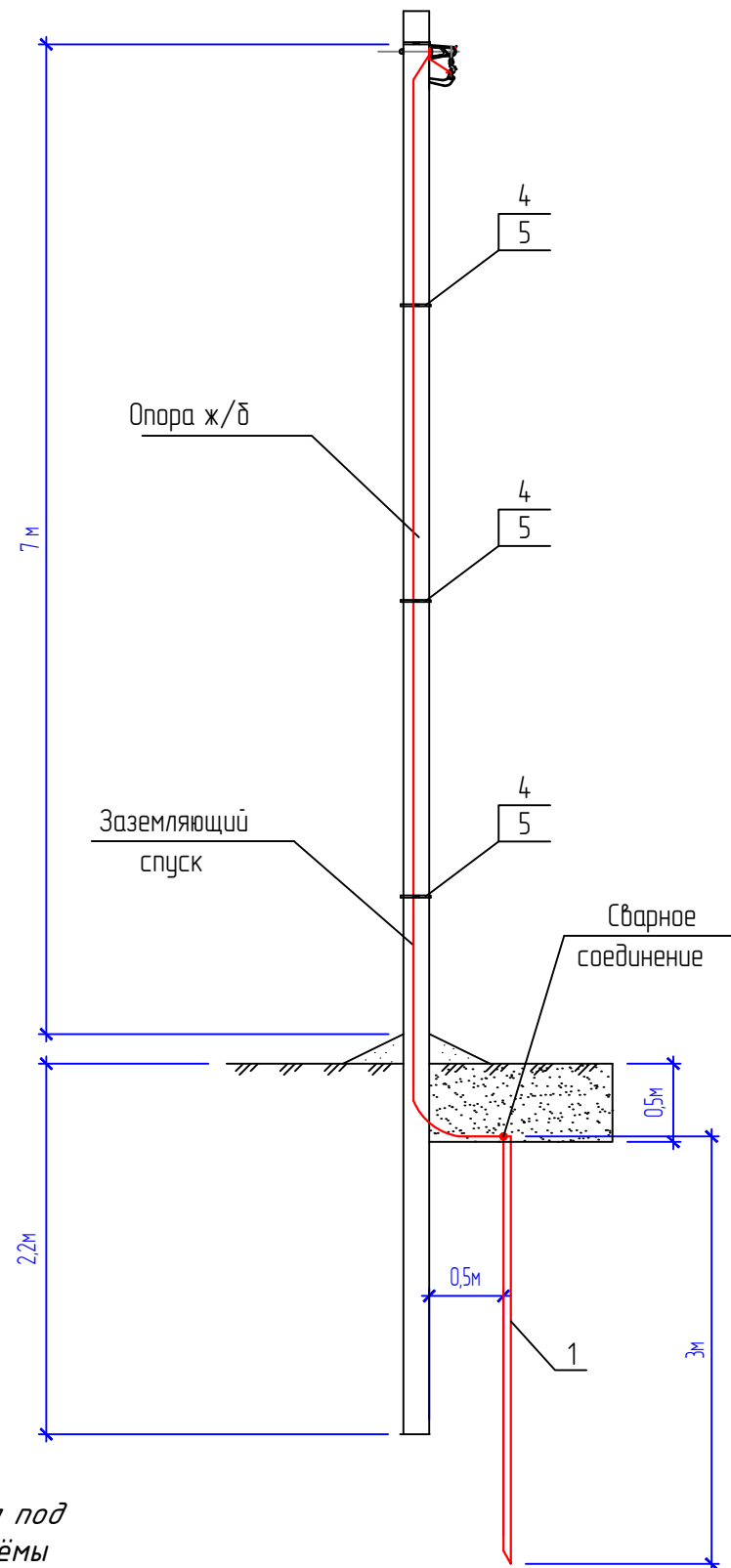
Сопротивление всего заземляющего устройства определяется по формуле:

$$R_3 = (R_{B, \text{общ}} \cdot R_{2u}) / (R_{B, \text{общ}} + R_{2u})$$

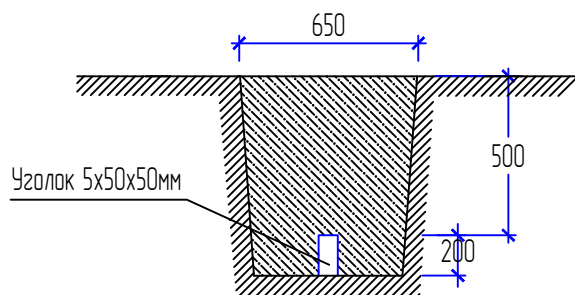
Сопротивление всего заземляющего устройства равно:

$$R_3 = (4,55 \cdot 33,1) / (4,55 + 33,1) = 4,00 \text{ Ом} (< 4 \text{ Ом}) - \text{соответствует.}$$

Заказчик: "Западные электрические сети" ИАО "Россети Московский регион"					
Заявитель: ИП Сударева Татьяна Владимировна					
Шифр: 1-34.7783					
Строительство МТП-160 10/0,4 кВ ВЛ3-10 кВ от ВЛ3-10 кВ ф.Синево РП-29 ПС-110 кВ №551 "Пернатово", ЛР-10 кВ, ВЛИ-0,4 кВ (ВЛ-10 кВ – 0,08 км, ВЛ-0,4 кВ – 0,02 км), в т.ч. ПИР, МО, Истринский р-н, д.Синево, 50:08:0070325:487					
Изм.	Кол.уч.	Лист	№ док.	Подп.	Дата
Разраб.					
Московская область, Истринский район, д. Синево				Стадия	Лист
				РП	22
ГИП				000 "МСТЭнерго"	



Габариты траншея под заземления и объёмы земляных работ



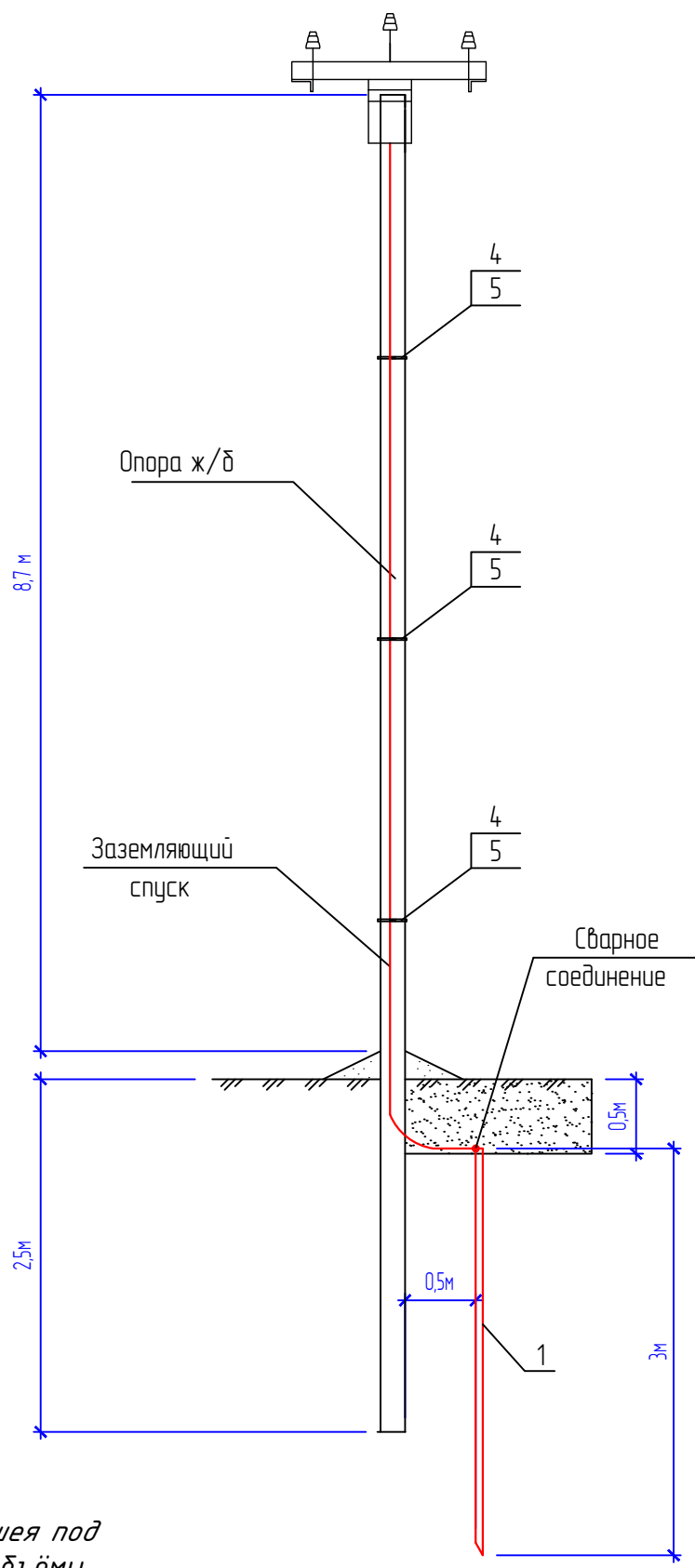
Стальные конструкции				
		<i>Вертикальный заземлитель</i>		
1	д. ч.	Уголок $\frac{50 \times 50 \times 5}{\text{Гост } 19281-80}$ L=3000	1	
		<i>Горизонтальный заземлитель</i>		
2	д. ч.	Полоса $\frac{4 \times 40}{\text{Гост } 103-84}$ L=3000	0	
		<i>Заземляющий проводник</i>		
3	д. ч.	Проволока стальная $\phi 12 \text{ мм}$ , L=8000	1	
		<i>Линейная арматура</i>		
4	д. ч.	Лента металлическая F 207 L=1000	3	
5	д. ч.	Скрепа для фиксации ленты NS 20	3	
		<i>Материалы</i>		
	д. ч.	Электроды сварочные		
	д. ч.	Мастика битумная		

Объёмы земляных работ

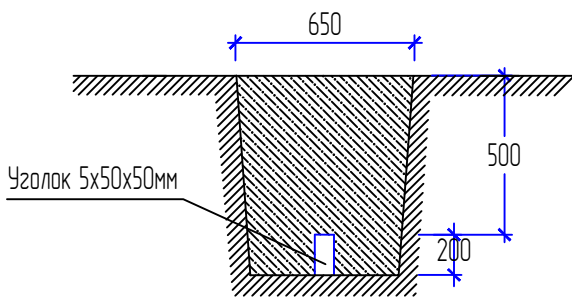
N п/п	Наименование работ	ед. изм.	
1	Траншея под заземлитель	м <sup>3</sup>	0,16

1. Все соединения металлоконструкций заземляющего устройства – сварные по ГОСТ 9467-75 с длиной примыкания 50-100мм.
2. Сварные швы – накладные по ГОСТ 5264-80 с катетом по наименьшей толщине свариваемых деталей.
3. После проведения сварочных работ все сварные швы заземляющего устройства покрыть битумной мастикой.

Изм.	Кол.уч.	Лист	№ док.	Подп.	Дата	Заказчик: "Западные электрические сети" ПАО "Россети Московский регион" Заявитель: ИП Сударева Татьяна Владимировна Шифр: 1-34 7783			
Строительство МТП-160 10/0,4 кВ ВЛЗ-10 кВ от ВЛЗ-10 кВ ф.Синево РП-29 ПС-110 кВ №551 "Пернатово", ЛР-10 кВ, ВЛИ-0,4 кВ (ВЛ-10 кВ - 0,08 км, ВЛ-0,4 кВ - 0,02 км), в т.ч. ПИР, МО, Истринский р-н, д.Синево, 50:08:0070325:487						Стадия	Лист	Листов	
Разраб.						Московская область, Истринский район, д. Синево	РП	23	
ГИП						Заземление опор ВЛ-0,4 кВ	ООО "МСТЭнерго"		



Габариты траншея под заземления и объёмы земляных работ



Стальные конструкции				
		<i>Вертикальный заземлитель</i>		
1	д. ч.	Уголок $50 \times 50 \times 5$ ГОСТ 8509-93 Ст 390 ГОСТ 19281-80	L=3000	1
		<i>Горизонтальный заземлитель</i>		
2	д. ч.	Полоса $4 \times 40$ ГОСТ 103-84 Ст 3 ГОСТ 535-88	L=3000	0
		<i>Заземляющий проводник</i>		
3	д. ч.	Проволока стальная	$\phi 12$ мм, L=9000	1
		<i>Линейная арматура</i>		
4	д. ч.	Лента металлическая F 207	L=1000	3
5	д. ч.	Скрепа для фиксации ленты NC 20		3
		<i>Материалы</i>		
	д. ч.	Электроды сварочные		
	д. ч.	Мастика битумная		

Объёмы земляных работ

N п/п	Наименование работ	ед. изм.	
1	Траншея под заземлитель	м <sup>3</sup>	0,16

1. Все соединения металлоконструкций заземляющего устройства - сварные по ГОСТ 9467-75 с длиной примыкания 50-100мм.
2. Сварные швы - накладные по ГОСТ 5264-80 с катетом по наименьшей толщине свариваемых деталей.
3. После проведения сварочных работ все сварные швы заземляющего устройства покрыть битумной мастикой.

Заказчик: "Западные электрические сети" ПАО "Россети Московский регион"					
Заявитель: ИП Сударева Татьяна Владимировна					
Шифр: I-34.7783					
Строительство МТП-160 10/0,4 кВ ВЛЗ-10 кВ от ВЛЗ-10 кВ ф.Синево РП-29 ПС-110 кВ №551 "Пернатово", ЛР-10 кВ, ВЛИ-0,4 кВ (ВЛ-10 кВ - 0,08 км, ВЛ-0,4 кВ - 0,02 км), в т.ч. ПИР, МО, Истринский р-н, д.Синево, 50:08:0070325:487					
Изм.	Кол.уч.	Лист	№ док.	Подп.	Дата
Разраб.					
Московская область, Истринский район, д. Синево				Стадия	Лист
				РП	24
ГИП				Заземление опор ВЛ-10 кВ	
				ООО "МСТЭнерго"	



## Ведомость объемов основных работ

№	Наименование	Ед. изм	Кол-во	Примечание							
<b>ВЛЗ-10 кВ</b>											
1	Установка опор ВЛЗ-10 кВ, в т.ч.:	шт.	2								
	-промежуточная опора (одностоечная)	шт.	0								
	-концевая либо анкерная опора (двухстоечная)	шт.	2								
	-угловая анкерная опора (трехстоечная)	шт.	0								
2	Устройство отвления УО-4 на существующей опоре	шт.	1								
3	Монтаж провода СИПЗ 1х70 (в три провода)	м.	60	строительная длина							
4	Заземление опор (забивка вертикального электрода на глубину 3 м, устройство заземляющего спуска по опоре)	шт.	2	см. лист 24							
5	Монтаж разрядника РМК	шт.	0								
6	Установка и ошиновка линейного разъединителя РЛР Тесла-1-10/400	шт.	1	опора №1							
7	Расчистка трассы от ДКР	м2	0								
<b>МТП-10/0,4 кВ</b>											
1	Установка стоек СВ-110-5-АТ для МТП	шт.	2								
2	Монтаж и ошиновка МТП-250/10/0,4 кВ в комплекте с силовым трансформатором ТМГ-160/10/0,4кВ	шт.	1								
3	Установка и ошиновка выносного разъединителя РЛР Тесла-1-10/400 УХЛ1	шт.	1	опора №2							
4	Устройство контура заземления МТП и ВР	шт.	1	см. лист 22							
5	Устройство ограждения МТП	п.м.	0								
6	Устройство спирального барьера безопасности	п.м.	0								
7	Расчистка трассы от ДКР	м2	0								
Заказчик: "Западные электрические сети" ПАО "Россети Московский регион" Заявитель: ИП Сударева Татьяна Владимировна Шифр: 1-347783											
Строительство МТП-160 10/0,4 кВ ВЛЗ-10 кВ от ВЛЗ-10 кВ ф.Синево РП-29 ПС-110 кВ №551 "Пернатово", ЛР-10 кВ, ВЛИ-0,4 кВ (ВЛ-10 кВ - 0,08 км, ВЛ-0,4 кВ - 0,02 км), в т.ч. ПИР, МО, Истринский р-н, д.Синево, 50:08:0070325:487											
		Изм.	Кол.уч.	Лист	№ док.	Подп.	Дата				
		Разраб.							Стадия	Лист	Листов
		Московская область, Истринский район, д. Синево							РП	26	
		ГИП							000 "МСТЭнерго"		
		Ведомость объемов выполняемых работ									

Согласовано:

Взам. инб. N

Подп. и дата

Инб. N подл.



Позиция	Наименование и техническая характеристика	Тип, марка, обозначение	Код	Завод - изготовитель	Единица	Количество	Масса	Примечание
<b>ВЛИ-0,4 кВ</b>								
<b>1. Железобетонные элементы</b>								
1.1	Стойка СВ95-3	ТУ 5863-004-01534086-09		Россия	шт	2		
1.2	Стойка СВ110-5-АТ	ТУ 5863-007-00113557-94		Россия	шт	0		
<b>2. Линейная арматура ВЛИ-0,4кВ</b>								
2.1	Металлическая лента 20x0,7x1000 мм F207			НИЛЕД	шт	7		
2.2	Скрепка NC20	ТУ 34-13-10273-88		НИЛЕД	шт	3		
2.3	Бугель NB20			НИЛЕД	шт	4		
2.4	Комплект промежуточной подвески ES 1500 E			НИЛЕД	шт	0		
2.5	Зажим Р 72 для ЗП6			НИЛЕД	шт	1		
2.6	Плашечный зажим CD35			НИЛЕД	шт	2		
2.7	Стяжной хомут E778 (E260)			НИЛЕД	шт	2		
2.8	Натяжной зажим РА1500 (сечение 50-70мм <sup>2</sup> )			НИЛЕД	шт	2		
2.9	Анкерный кронштейн СА2000			НИЛЕД	шт	2		
2.10	Герметичный колпачек CE25-150			НИЛЕД	шт	4		
<b>3. Электропроводящая продукция</b>								
3.1	Провод СИП2 3x95+1x70	ТУ 16-705.500-2006		Россия	м	21		
<b>4. Стальные конструкции</b>								
4.1	Заземляющий проводник ЗП6 см. (0,3/0,65/1,0 м)			НИЛЕД	шт	0/1/0		
4.2	Кронштейн У4			Россия	шт	1		
4.3	Хомут Х89			Россия	шт	0		
<b>5. Заземление опор</b>								
5.1	Вертикальный заземлитель, сталь угловая 50x50x5, L=3 м			НИЛЕД	шт	1		
5.2	Проволка стальная D=12мм, L=8м.				шт	1		
<b>6. Материалы</b>								
6.1	Заземляющий зажим РС 481			НИЛЕД	шт	4		
6.2	Труба ПНД гофрированная D63 мм			НИЛЕД	м	5		
6.3	Наконечник СРТАУ 95			НИЛЕД	шт	4		
<b>7. Линейная арматура для СИП4 16-25 мм<sup>2</sup></b>								
7.1	Провод СИП4 4x16			Россия	м	0		
7.2	Анкерный кронштейн CS10.3			НИЛЕД	шт	0		на опоре
7.3	Металлическая лента 20x0,7x1000 мм F207			НИЛЕД	шт	0		
7.4	Бугель NB20			НИЛЕД	шт	0		
7.5	Анкерный зажим DN123			НИЛЕД	шт	0		
7.6	Зажим ответвительный Р645			НИЛЕД	шт	0		на опоре
7.7	Зажим ответвительный Р616			НИЛЕД	шт	0		на фасаде

Создано:

Взам. инв. N

Подп. и дата

Инв. N подл.

						Заказчик: "Западные электрические сети" ПАО "Россети Московский регион"		
						Заявитель: ИП Сударева Татьяна Владимировна		
						Шифр: I-347783		
						Строительство МТП-160 10/0,4 кВ ВЛ3-10 кВ от ВЛ3-10 кВ ф.Синево РП-29 ПС-110 кВ №551 "Пернатово", ЛР-10 кВ, ВЛИ-0,4 кВ (ВЛ-10 кВ - 0,08 км, ВЛ-0,4 кВ - 0,02 км), в т.ч. ПИР, МО, Истринский р-н, д.Синево, 50:08:0070325:487		
Изм.	Кол.уч.	Лист	№ док.	Подп.	Дата			
Разраб.						Московская область, Истринский район, д. Синево		
						Стадия	Лист	Листов
						РП	1	
ГИП						Спецификация		
						ООО "МСТЭнерго"		

Позиция	Наименование и техническая характеристика	Тип, марка, обозначение	Код	Завод	Единица	Количество	Масса	Примечание
<b>ВЛЗ-10 кВ</b>								
<b>8. Железобетонные элементы</b>								
8.1	Стойка СВ110-5-АТ	ТУ 5863-004-01534086-		Россия	шт.	4		
8.2	Приставка ПТ-45			Россия	шт.	0		
<b>9. Линейная арматура ВЛИ-10кВ</b>								
9.1	Штыревой изолятор	IF 20 (IF 27)		НИЛЕД	шт.	5		
9.2	Колпачок	К9		НИЛЕД	шт.	5		
9.3	Спиральная вязка	СВ 70		НИЛЕД	шт.	10		
9.4	Анкерный зажим	PAZ-2		НИЛЕД	шт.	6		
9.5	Изолятор	SML 70/20Г		НИЛЕД	шт.	6		
9.6	Ушко (соединитель)	UU-7-16		НИЛЕД	шт.	6		
9.7	Плащечный зажим	ПС2-1		НИЛЕД	шт.	8		
<b>10. Электропроводящая продукция</b>								
10.1	Провод СИП-3 1x70	ТУ 16-705.500-2006		Россия	м.	218		
<b>11. Стальные конструкции</b>								
11.1	Крепление подкоса	У52		Россия	шт.	2		
11.2	Стяжка для ПТ-45	СТ51		Россия	шт.	0		
11.3	Траверса	ТМ63		Россия	шт.	0		
11.4	Траверса	ТМ64		Россия	шт.	0		
11.5	Траверса	ТМ65		Россия	шт.	2		
11.6	Траверса	ТМ66		Россия	шт.	2		
11.7	Траверса	ТМ67		Россия	шт.	0		
11.8	Траверса	ТМ68		Россия	шт.	0		
11.9	Траверса	ТМ73		Россия	шт.	1		
11.10	Траверса	ТМ74		Россия	шт.	1		
11.11	Хомут	Х51		Россия	шт.	2		
11.12	Заземляющий проводник	ЗП1		Россия	м.	3		
11.13	Болт	M20x260		Россия	шт.	4		
11.14	Гайка	M20		Россия	шт.	7		
<b>12. Заземление опор</b>								
12.1	Вертикальный заземл., сталь угловая 50x50x5, L=3м	Гост 103-76		Россия	шт.	2		
12.2	Проволка стальная D=12мм, L=9м.			Россия	шт.	2		
12.3	Металлическая лента 20x0,7x1000 мм F207			НИЛЕД	шт.	6		
12.4	Скрепа NC20			НИЛЕД	шт.	6		
<b>13. Материалы</b>								
13.1	Зажим СЕ-3 для наложения ПЗЗ	СЕ-3		Россия	шт.	0		
<b>14. Оборудование</b>								
14.1	Разрядник мультикамерный	РМК-10		Россия	шт.	0		
14.2	Индикатор короткого замыкания (ИКЗ-10)	ИКЗ-10		Россия	комплект	0		
14.3	Разъединитель РЛР-1-10/400 "Тесла"	РЛР-1-10/400 "Тесла"		Россия	шт.	1		Опора №1
14.4	Траверса ДТ-1	ДТ-1		Россия	шт.	1		
14.5	Штыревой изолятор	IF 20 (IF 27)		НИЛЕД	шт.	3		
14.6	Колпачок	К6		НИЛЕД	шт.	3		
14.7	Спиральная вязка	СВ 70		НИЛЕД	шт.	3		
14.8	Зажим аппаратный А2А-70	А2А-70		Россия	шт.	6		

Согласовано:

Взам. инб. N

Подп. и дата

Инб. N подл.

Изм.	Кол.уч.	Лист.	N док.	Подп.	Дата

Спецификация оборудования,  
изделий и материалов

Лист

2

А3

Позиция	Наименование и техническая характеристика	Тип, марка, обозначение	Код	Завод -	Единица	Количество	Масса	Примечание
<b>МТП 250/10/0,4кВ</b>								
<b>15. МТП</b>								
15.1	МТП 250/10/0,4кВ в габаритах 250 кВА	ОЛ на МТП		Завод	шт.	1		
15.2	Силовой трансформатор ТМГ 160/10/0,4-У1	ОЛ на ТМГ		Беларусь	шт.	1		
15.3	Ограничитель перенапряжения ОПН-II-10/12/1 УХЛ-1	ОПН-II-10/12/1 УХЛ-1		Россия	шт.	3		
15.4	Провод ПВЗ	ПВЗ 1x120		Россия	м	24		
15.5	Провод ПВЗ Ж/З	ПВЗ 1x120 Ж/З		Россия	м	12		
15.6	Наконечник луженый	120x12		Россия	шт.	22		
15.7	Стойка СВ110-5-АТ	СВ110-5-АТ		Россия	шт.	2		
15.8	Зажим прокалывающий SL 16.24	SL 16.24		Россия	шт.	3		
15.9	Зажим аппаратный А2А-70	А2А-70		Россия	шт.	3		
15.10	Наконечник болтовой 2НБВ-2-100 (70-120) со ср. болт.	2НБВ-2-100 (70-120)		Россия	шт.	12		
15.11	Штыревой изолятор	ШФ-20Г		Россия	шт.	3		
15.12	Спиральная вязка	СВ 50		Россия	шт.	3		
15.13	Колпачок	К9		Россия	шт.	3		
<b>16. Контур заземления МТП</b>								
16.1	Горизонтальный заземлитель, сталь полосовая 40x4			Россия	м	34		
16.2	Вертикальный заземлитель уголок 50x50x5 L=2,5 м			Россия	шт	8		
16.3	Заземляющий спуск МТП, сталь полосовая 40x4			Россия	м	16		
<b>17. Разъединитель</b>								
17.1	Разъединитель РЛР-1-10/400 "Тесла"	РЛР-1-10/400 "Тесла"		Россия	шт	1		опора №2
17.2	Траверса ДТ-1	ДТ-1		Россия	шт	1		
17.3	Штыревой изолятор	IF 20 (IF 27)		НИЛЕД	шт.	6		
17.4	Колпачок	К6		НИЛЕД	шт.	6		
17.5	Спиральная вязка	СВ 70		НИЛЕД	шт.	6		
17.6	Зажим аппаратный А2А-70	А2А-70		Россия	шт.	6		
<b>18. Заземление выносного разъединителя</b>								
18.1	Сталь угловая 50x50x5 L=3м			Россия	шт	3		
18.2	Сталь полосовая 40x4			Россия	м	20		
18.3	Металлическая лента 20x0,7x1000 мм F207			Россия	шт	3		
18.4	Скрепа NC20			Россия	шт	3		
<b>19. Прочее</b>								
19.1	Замок навесной винтовой ВС-110	ВС-110		Россия	шт	3		РУ-0,4, ДГУ, ВР
<b>20. Материал для передачи в РЭС</b>								
20.1	Траверса ТМ-66 (арх. №Л56-96)	ТМ-66		Россия	шт	1		Для выполнения работ по присоединению отпайки ВЛЗ-10 кВ под напряжением. Необходимо передать в РЭС
20.2	Хомут Х51	Х51		Россия	шт	1		
20.3	Изолятор ШФ-20Г1	ШФ-20Г1		Россия	шт	3		
20.4	Колпачок К9	К9		Россия	шт	3		
20.5	Вязка спиральная ВС70/95	ВС70/95		Россия	шт	3		
20.6	Оперативный ответвительный зажим SLW 36	SLW 36		Россия	шт	3		
20.7	Сталь круглая D=10 мм	СТ D=10 мм		Россия	м	9,5		
20.8	Заземляющий проводник ЗП1	ЗП1		Россия	м	0,65		
20.9	Лента металлическая F207	F207		Россия	м	3		
20.10	Скрепа NC-20	NC20		Россия	шт	3		
20.11	Плашечный зажим CD-35	CD-35		Россия	шт	2		

Создано:

Взам. инв. N

Подп. и дата

Инв. N подл.

Изм.	Кол.уч.	Лист.	N док.	Подп.	Дата

Спецификация оборудования,  
изделий и материалов

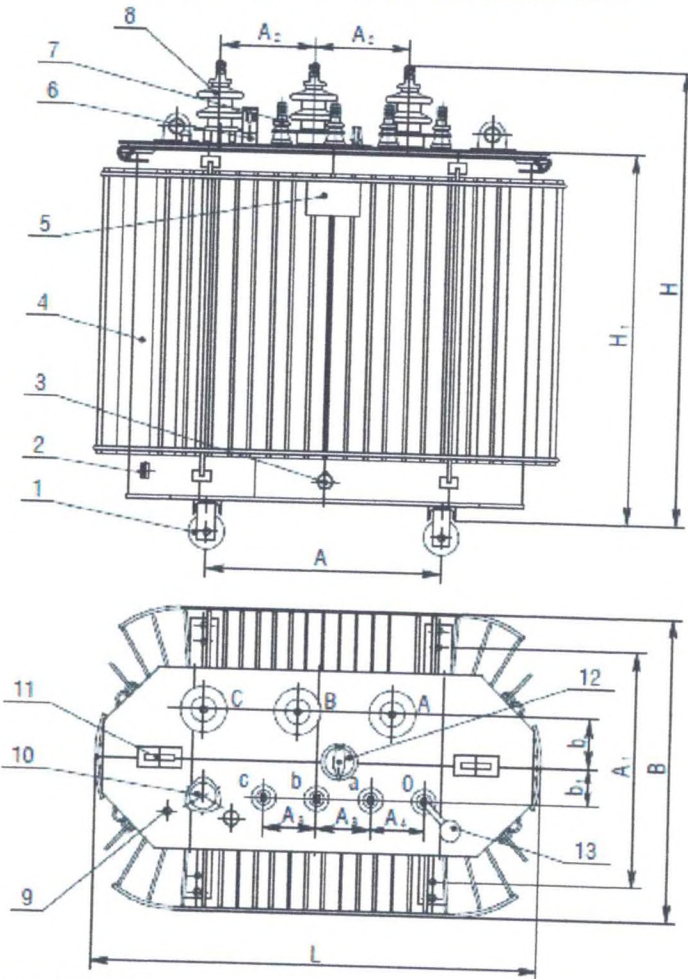
Лист

3

А3



# Трансформаторы ТМГ мощностью 100...400 кВ·А



- 1 – ролик транспортный (устанавливается по заказу потребителя в трансформаторах мощностью 160, 250, 400 кВ·А);
- 2 – зажим заземления;
- 3 – пробка сливная;
- 4 – бак\*;
- 5 – табличка;
- 6 – маслоуказатель;
- 7 – ввод НН;
- 8 – ввод ВН;
- 9 – гильза термометра;
- 10 – патрубок для заливки масла;
- 11 – серьга для подъема трансформатора;
- 12 – переключатель;
- 13 – проиоивной предохранитель (устанавливается по заказу потребителя).

\* – графика рисунка соответствует трансформатору мощностью 400 кВ·А

Главный инженер  
Истринского РЭС  
*Сев. Козлов В.*

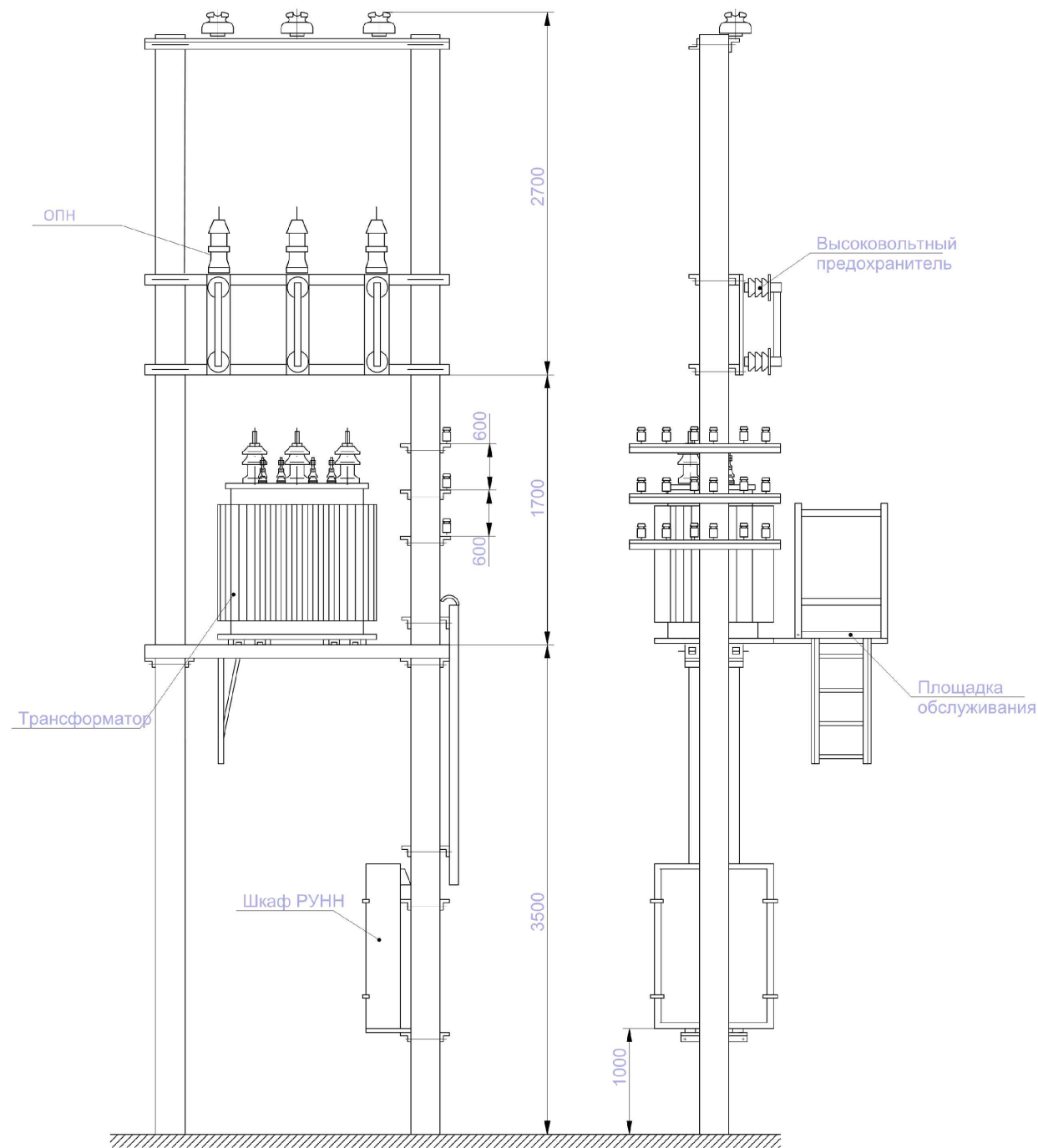
## ОПРОСНЫЙ ЛИСТ для заказа силового масляного трансформатора

### 1. Технические характеристики:

1.1 Тип трансформатора (ТМГ, ТМЭГ, ТМБГ и т.п.)	ТМГ
1.2 Номинальная частота	50 Гц
1.3 Номинальная мощность	160 кВА
1.4 Номинальное напряжение стороны ВН (в режиме холостого хода)	10 кВ
1.5 Номинальное напряжение стороны НН (в режиме холостого хода)	0,4 кВ
1.6 Способ, диапазон и ступени регулирования напряжения на стороне ВН ПБВ (если иное, то указать в п. примечании)	2,5 %
1.7 Напряжение короткого замыкания при 75°C (±10%) (указывается при отличии от стандартного)	4,7 %
1.8 Потери холостого хода (+15%) (указываются при отличии от стандартного)	410 Вт
1.9 Потери короткого замыкания при 75°C (+10%) (указываются при отличии от стандартного)	2900 Вт
1.10 Схема и группа соединения обмоток (первый символ относится к стороне высшего напряжения (ВН))	Y/Zn-11
1.11 Климатическое исполнение и категория размещения (У1, ХЛ1, УХЛ1, Т1 и т.д.)	ХЛ1
1.12 Степень защиты (указывается если отлично от IP00)	
1.13 Габаритные размеры (max) (при отличии от указанных в каталоге продукции):	длина 1100 мм ширина 780 мм высота 1180 мм
1.14 Масса трансформатора полная (+10%) (в случае ограничения)	700 кг
1.15 Конструктивные особенности:	
Примечания:	

Заказчик: "Западные электрические сети" ПАО "Россети Московский регион"						
Заявитель: ИП Сударева Татьяна Владимировна						
Шифр: 1-347783						
Строительство МТП-160 10/0,4 кВ ВЛЗ-10 кВ от ВЛЗ-10 кВ ф.Синево РП-29 ПС-110 кВ №551 "Пернатово", ЛР-10 кВ, ВЛН-0,4 кВ (ВЛ-10 кВ - 0,08 км, ВЛ-0,4 кВ - 0,02 км), в т.ч. ПИР, МО, Истринский р-н, д.Синево, 50.08.0070325.487						
Изм.	Кол.уч.	Лист	№ док.	Подп.	Дата	
Разраб.						
Московская область, Истринский район, д. Синево				Стадия	Лист	Листов
				РД	1	1
ГИП				Опросный лист Трансформатора		000 "МСТЭнерго"

**Габаритные и установочные размеры МТП  
мощностью 160, 250 кВ·А**



**ОПРОСНЫЙ ЛИСТ  
на трансформаторные подстанции  
для электроснабжения с/х потребителей**

**Технические характеристики**

Габариты МТП	250 кВА
Климатическое исполнение и категория размещения	У1
Номинальное напряжение на стороне ВН, кВ	10
Тип трансформатора	ТМГ – мощностью 160 кВА
Схема и группа соединения силового трансформатора	Y/Zn-11
Тип аппарата защиты от атмосферных перенапряжений на стороне ВН	ОПН
Номинальное напряжение на стороне НН, кВ	0,4
Выходы на стороне НН	воздушный
Шкаф для подключения ДГУ	Да
Тип вводного аппарата на стороне НН	ВР-32-39-630 А (2х позиц.) ВР-32-39-630 А (3х позиц.)
Тип аппаратов на отходящих линиях 0,4кВ	Автоматический выключатель ВА-57-35
Количество и номинальные токи отходящих линий	1: 250А    2: 250А 3: 160А    4: 160А
Наличие освещения РУ	да
Наличие учета электроэнергии	Счетчик электроэнергии СТЭМ-300 153GSU ТТ0,66 250/5А
Расцветка	Расцветка ПАО "МОЭСК". Руководство по фирменному стилю, приказ №1002 от 31.08.2017 г.
Ограждение ТП	нет

Согласовано:

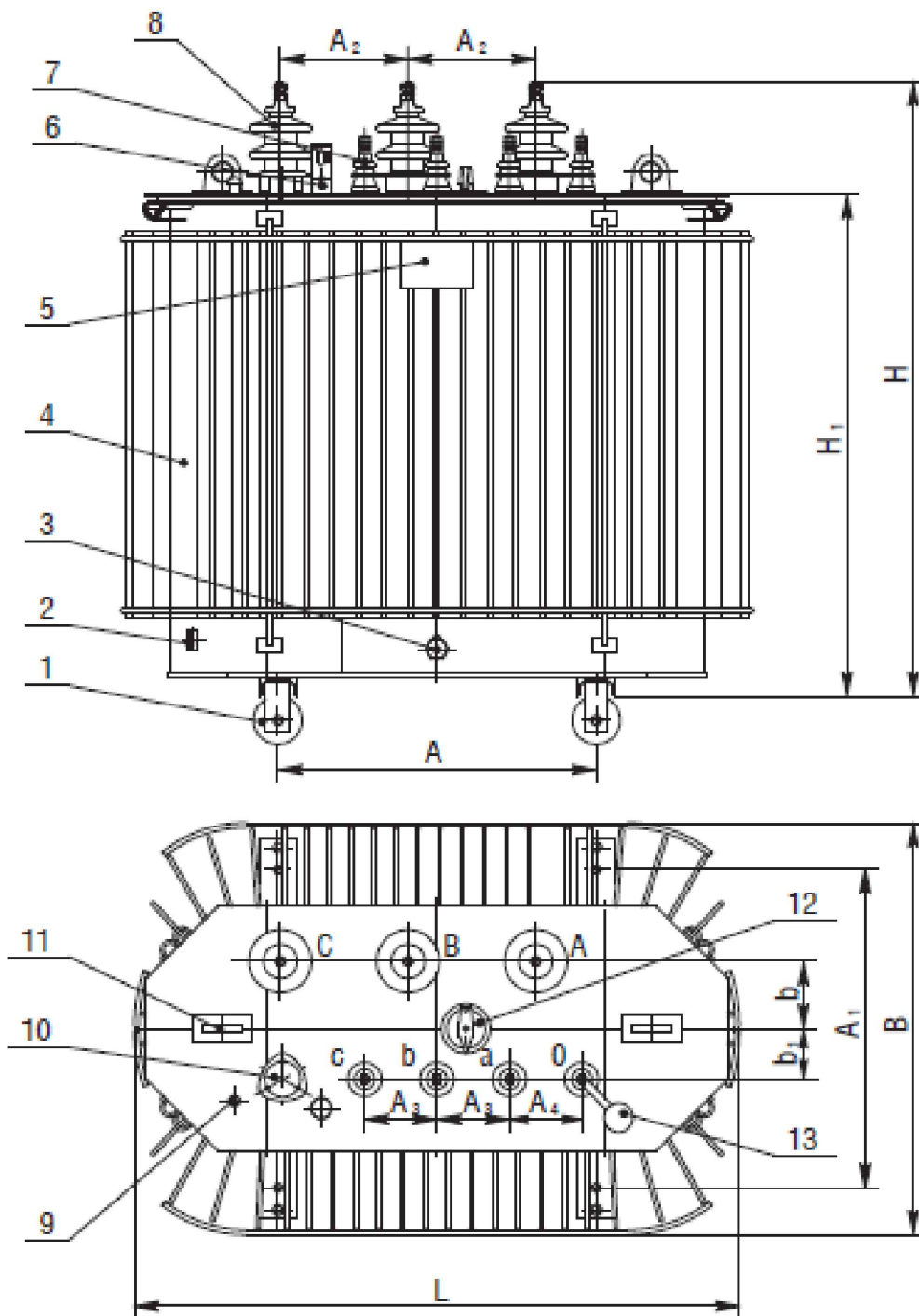
Взам. инб. Н

Подп. и дата

Инб. Н подл.

Заказчик: "Западные электрические сети" ПАО "Россети Московский регион"					
Заявитель: ИП Сударева Татьяна Владимировна					
Шифр: I-347783					
Строительство МТП-160 10/0,4 кВ ВЛЗ-10 кВ от ВЛЗ-10 кВ ф.Синево РП-29 ПС-110 кВ №551 "Пернатово", ЛР-10 кВ, ВЛИ-0,4 кВ (ВЛ-10 кВ - 0,08 км, ВЛ-0,4 кВ - 0,02 км), в т.ч. ПИР, МО, Истринский р-н, д.Синево, 50:08:0070325:487					
Изм.	Кол.уч.	Лист	№ док.	Подп.	Дата
Разраб.					
Московская область, Истринский район, д. Синево				Стадия	Лист
				РП	1
				Листов	1
ГИП				Опросный лист МТП	000 "МСТЭнерго"

Трансформаторы ТМГ мощностью 100...400 кВ·А



- 1 – ролик транспортный (устанавливается по заказу потребителя в трансформаторах мощностью 160, 250, 400 кВ·А);
- 2 – зажим заземления;
- 3 – пробка сливная;
- 4 – бак\*;
- 5 – табличка;
- 6 – маслоуказатель;
- 7 – ввод НН;
- 8 – ввод ВН;
- 9 – гильза термометра;
- 10 – патрубок для заливки масла;
- 11 – серьга для подъема трансформатора;
- 12 – переключатель;
- 13 – пробивной предохранитель (устанавливается по заказу потребителя).

\* – графика рисунка соответствует трансформатору мощностью 400 кВ·А

ОПРОСНЫЙ ЛИСТ  
для заказа силового масляного трансформатора

1. Технические характеристики:

1.1 Тип трансформатора (ТМГ, ТМЭГ, ТМБГ и т.п)	ТМГ		
1.2 Номинальная частота	50	Гц	
1.3 Номинальная мощность	160	кВА	
1.4 Номинальное напряжение стороны ВН (в режиме холостого хода)	10	кВ	
1.5 Номинальное напряжение стороны НН (в режиме холостого хода)	0,4	кВ	
1.6 Способ, диапазон и ступени регулирования напряжения на стороне ВН ПБВ (если иное, то указать в п. примечании)	2,5	%	
1.7 Напряжение короткого замыкания при 75°C (±10%) (указывается при отличии от стандартного)	4,7	%	
1.8 Потери холостого хода (+15%) (указываются при отличии от стандартного)	410	Вт	
1.9 Потери короткого замыкания при 75°C (+10%) (указываются при отличии от стандартного)	2900	Вт	
1.10 Схема и группа соединения обмоток (первый символ относится к стороне высшего напряжения (ВН))	Y/ZH-11		
1.11 Климатическое исполнение и категория размещения (У1, ХЛ1, УХЛ1, Т1 и т.д.)	ХЛ1		
1.12 Степень защиты (указывается если отлично от IP00)			
1.13 Габаритные размеры (max) (при отличии от указанных в каталоге продукции):	длина 1100 мм ширина 780 мм высота 1180 мм		
1.14 Масса трансформатора полная (+10%) (в случае ограничения)	700 кг		
1.15 Конструктивные особенности:			
Примечания:			

Согласовано:

Взам. инб. Н

Подп. и дата

Инб. Н подл.

Заказчик: "Западные электрические сети" ПАО "Россети Московский регион"					
Заявитель: ИП Сударева Татьяна Владимировна					
Шифр: I-34.7783					
Строительство МТП-160 10/0,4 кВ ВЛЗ-10 кВ от ВЛЗ-10 кВ ф.Синево РП-29 ПС-110 кВ №551 "Пернатово", ЛР-10 кВ, ВЛИ-0,4 кВ (ВЛ-10 кВ - 0,08 км, ВЛ-0,4 кВ - 0,02 км), в т.ч. ПИР, МО, Истринский р-н, д.Синево, 50:08:0070325:487					
Изм.	Кол.уч.	Лист	№ док.	Подп.	Дата
Разраб.					
Московская область, Истринский район, д. Синево				Стадия	Лист
				РД	1
				Листов	1
ГИП				Опросный лист Трансформатора	
				000 "МСТЭнерго"	

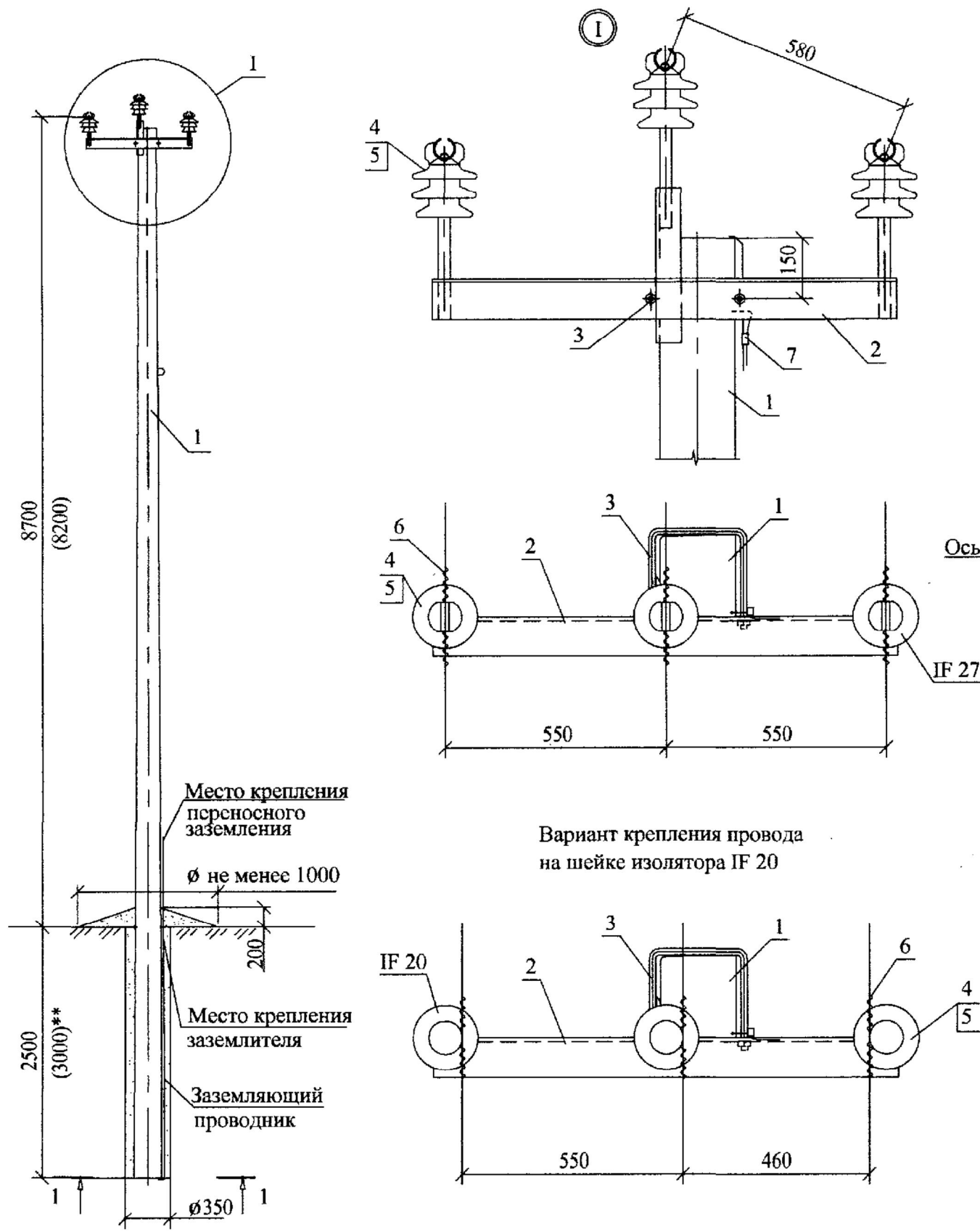


Таблица 1

Марка опоры	Марка стойки	Область применения опоры		
		Район по гололеду	Район по ветру	Местность
П20-3Н	СВ110-5	I-IV	I-IV	ненаселенная, населенная

Схема установки стойки опоры

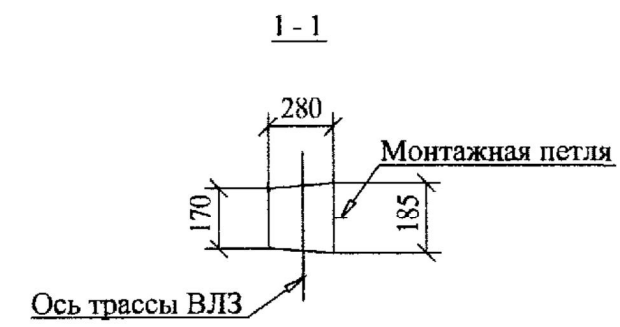
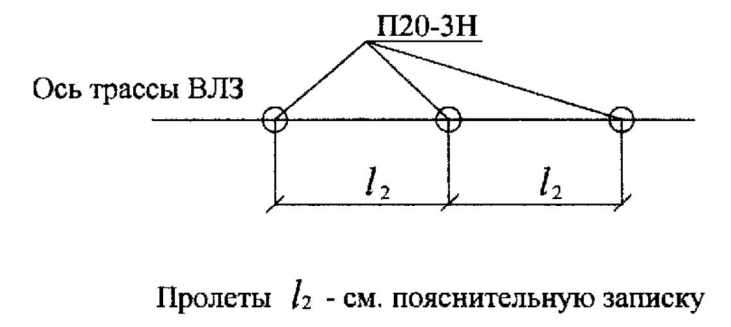


Схема установки промежуточных опор на ВЛ



Поз.	Обозначение	Наименование	Кол.	Масса ед., кг	Примечание
<u>Железобетонные элементы</u>					
1	ТУ 5863-007-00113557-94	Стойка СВ110-5	1	1125	
<u>Стальные конструкции</u>					
2	27.0002-28	Траверса ТМ63	1	22,3	
3	27.0002-42	Хомут Х51	1	1,9	
<u>Линейная арматура</u>					
4		Штыревой изолятор ИФ27 или ИФ 20	3		НИЛЕД-ТД
5		Колпачок К9	3		НИЛЕД-ТД
6		Спиральная вязка типа СВ*	3(6)		НИЛЕД-ТД
7		Плащечный зажим CD35	1		НИЛЕД-ТД

Изм.	Кол. уч.	Лист	№ док.	Подп.	Дата	27.0002-09		
Одноцепные железобетонные опоры ВЛ 6-20 кВ с защищенными проводами с линейной арматурой ООО "НИЛЕД-ТД"								
Промежуточная опора П20-3Н						Стадия	Лист	Листов
Общий вид Спецификация						Р		1
Филиал ОАО "НТЦ электроэнергетики" - РОСЭП								
ГИП	Ударов							
Н. контр.	Амелина							
Пров.	Гореленко							
Разраб.	Смирнова							

\*Спиральные вязки СВ35 применять для закрепления проводов сечением 35-50мм<sup>2</sup>, СВ70 для проводов сечением 70-95мм<sup>2</sup>, СВ120 - для проводов сечением 120-150мм<sup>2</sup>, при этом для варианта крепления провода на изоляторе ИФ 20 количество вязок в ненаселенной местности 3 штуки, в населенной 6 штук.  
 \*\* См. пояснительную записку.

Изм. № подл.	Подп. и дата	Взам. инв. №

Схема установки угловой промежуточной опоры на ВЛ

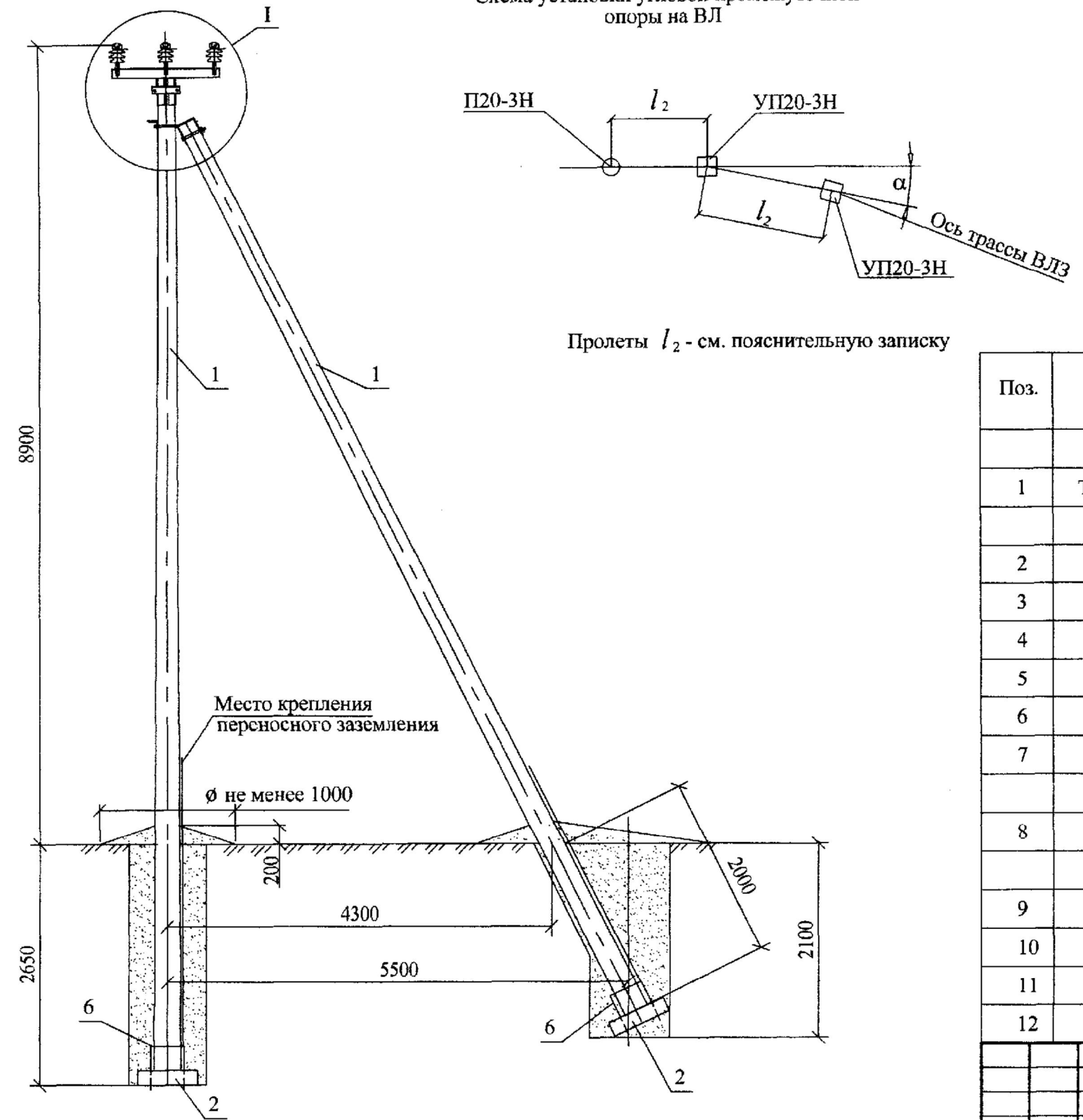


Таблица 1

Марка опоры	Марка стойки	Область применения опоры		
		Район по гололеду	Район по ветру	Местность
УП20-3Н	СВ110-5	I-IV	I-IV	ненаселенная, населенная

Поз.	Обозначение	Наименование	Кол.	Масса ед., кг	Примечание
<u>Железобетонные элементы</u>					
1	ТУ 5863-007-00113557-94	Стойка СВ110-5	2	1125	
<u>Стальные конструкции</u>					
2	27.0002-45	Плита П-3и	2	110	
3	27.0002-41	Крепление подкоса У52	1	7,1	
4	27.0002-29	Траверса ТМ64	1	33,4	
5	27.0002-42	Хомут Х51	1	1,9	
6	27.0002-44	Стяжка Г1	2	5,85	
7	27.0002-43	Заземляющий проводник ЗП1		0,7м	
<u>Стандартные изделия</u>					
8	ГОСТ 5915-70	Гайка М20	1	0,063	
<u>Линейная арматура</u>					
9		Штыревой изолятор ИФ27 или ИФ20	3		НИЛЕД-ТД
10		Колпачок К 9	3		НИЛЕД-ТД
11		Спиральная вязка типа СВ*	6		НИЛЕД-ТД
12		Плашечный зажим CD35	1		НИЛЕД-ТД

\*Спиральные вязки СВ35 применять для закрепления проводов сечением 35-50мм<sup>2</sup>, СВ70 для проводов сечением 70-95мм<sup>2</sup>, СВ120 - для проводов сечением 120-150мм<sup>2</sup>.  
Максимальный угол поворота трассы ВЛ  $\alpha = 20^\circ$ .

Инд. № подл. Подл. и дата Взам. инв. №

27.0002-10					
Одноцепные железобетонные опоры ВЛ 6-20 кВ с защищенными проводами с линейной арматурой ООО "НИЛЕД-ТД"					
Изм.	Кол. уч.	Лист	№ док.	Подп.	Дата
Угловая промежуточная опора УП20-3Н				Стадия	Лист
Общий вид				Р	1
Спецификация				Листов	2
Филиал ОАО "НТЦ электроэнергетики" - РОСЭП					
Гип.	Ударов				
Н. контр.	Амелина				
Пров.	Гореленко				
Разраб.	Смирнова				

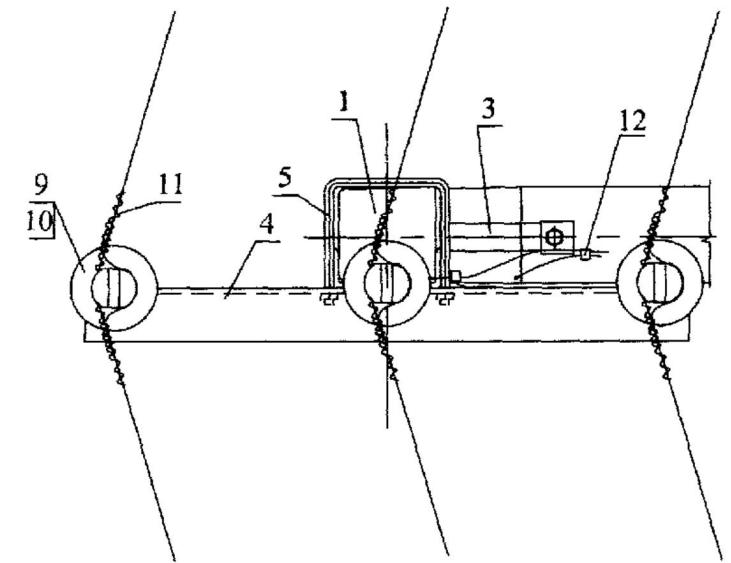
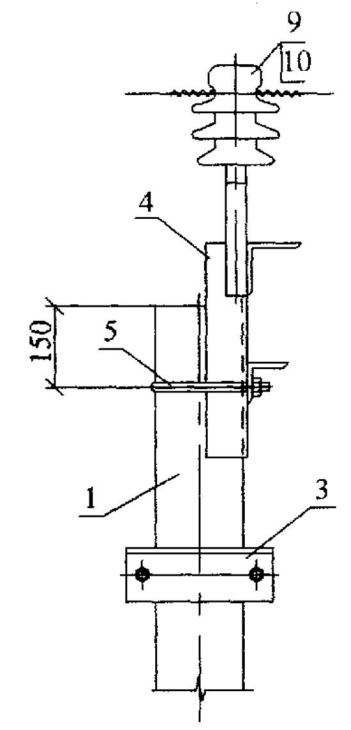
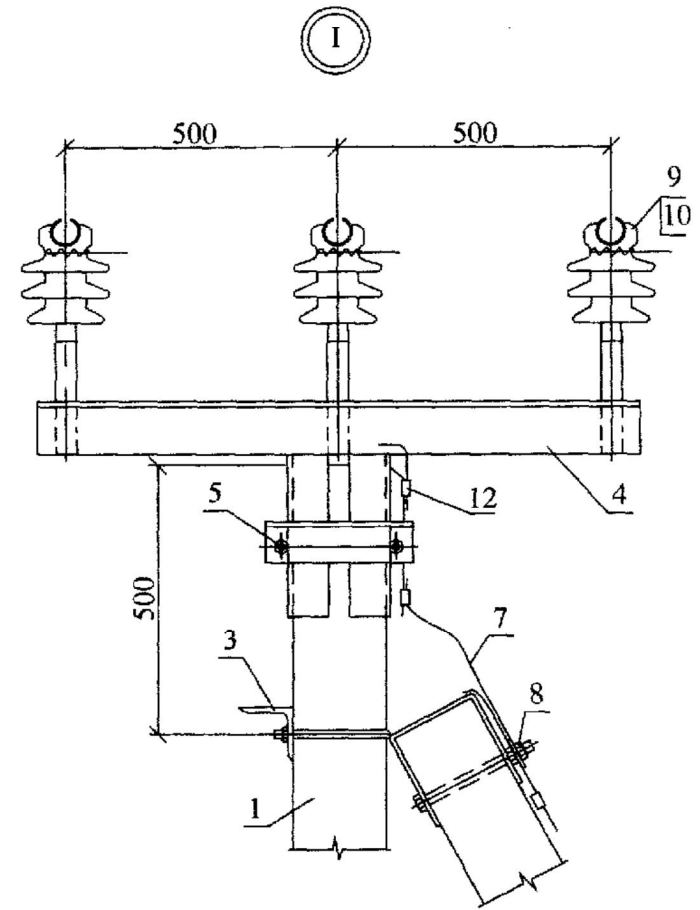
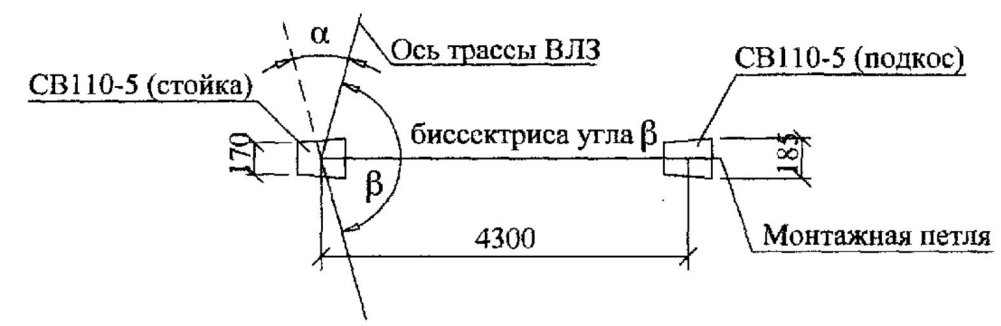


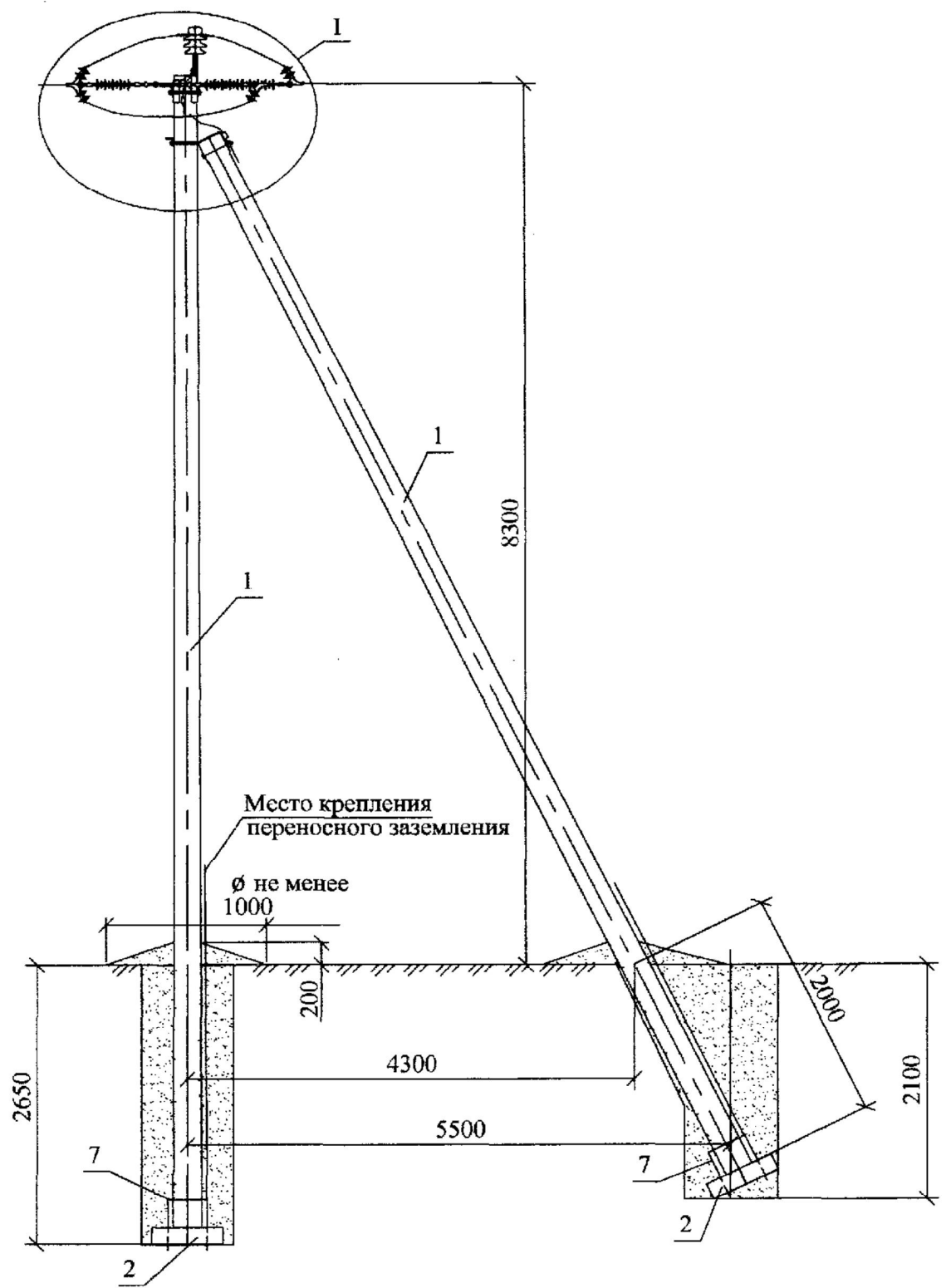
Схема установки стойки и подкоса



Изм. № подл.	Подп. и дата	Взам. инв. №

Изм.	Кол. уч.	Лист	№ док.	Подп.	Дата

27.0002-10



\*Спиральные вязки СВ35 применять для закрепления проводов сечением 35-50мм<sup>2</sup>, СВ70 для проводов сечением 70-95мм<sup>2</sup>, СВ120 - для проводов сечением 120-150мм<sup>2</sup>.  
 \*\*Болт поз.8 отличается от болта М20 по ГОСТ 7798-70 только длиной нарезки (l нарезки = 70мм).  
 \*\*\* Анкерный зажим PAZ 1 применять для крепления проводов сечением 50мм<sup>2</sup>, PAZ 2 - для проводов сечением 70-120мм<sup>2</sup>.

Поз.	Обозначение	Наименование	Кол.	Масса ед., кг	Примечание
<u>Железобетонные элементы</u>					
1	ТУ 5863-007-00113557-94	Стойка СВ110-5	2	1125	
<u>Стальные конструкции</u>					
2	27.0002-45	Плита П-3и	2	110	
3	27.0002-41	Крепление подкоса У52	1	7,1	
4	27.0002-30	Траверса ТМ65	1	18,8	
5	27.0002-31	Траверса ТМ66	1	6,7	
6	27.0002-43	Заземляющий проводник ЗП1	1,0м		
7	27.0002-44	Стяжка Г1	2	5,85	
<u>Стандартные изделия</u>					
8	ГОСТ 7798-70	Болт М20х260**	2	0,71	
9	ГОСТ 5915-70	Гайка М20	3	0,063	
<u>Линейная арматура</u>					
10		Штыревой изолятор ИФ27 или ИФ20	1		НИЛЕД-ТД
11		Колпачок К9	1		НИЛЕД-ТД
12		Спиральная вязка СВ*	2		НИЛЕД-ТД
13		Подвесной изолятор SML 70/20Г	6		НИЛЕД-ТД
14		Анкерный зажим PAZ***	6		НИЛЕД-ТД
15		Плашечный зажим CD35	3		НИЛЕД-ТД

27.0002-11						
Одноцепные железобетонные опоры ВЛ 6-20 кВ с защищенными проводами с линейной арматурой ООО "НИЛЕД-ТД"						
Изм.	Кол. уч.	Лист	№ док.	Подп.	Дата	
Анкерная (концевая) опора А20-3Н				Стадия	Лист	Листов
				Р	1	2
Общий вид Спецификация				Филиал ОАО "НТЦ электроэнергетики" РОСЭП		
Гип	Ударов					
Н. контр.	Амелина					
Пров.	Гореленко					
Разраб.	Смирнова					

Взам. инв. №  
 Подп. и дата  
 Инв. № подл.

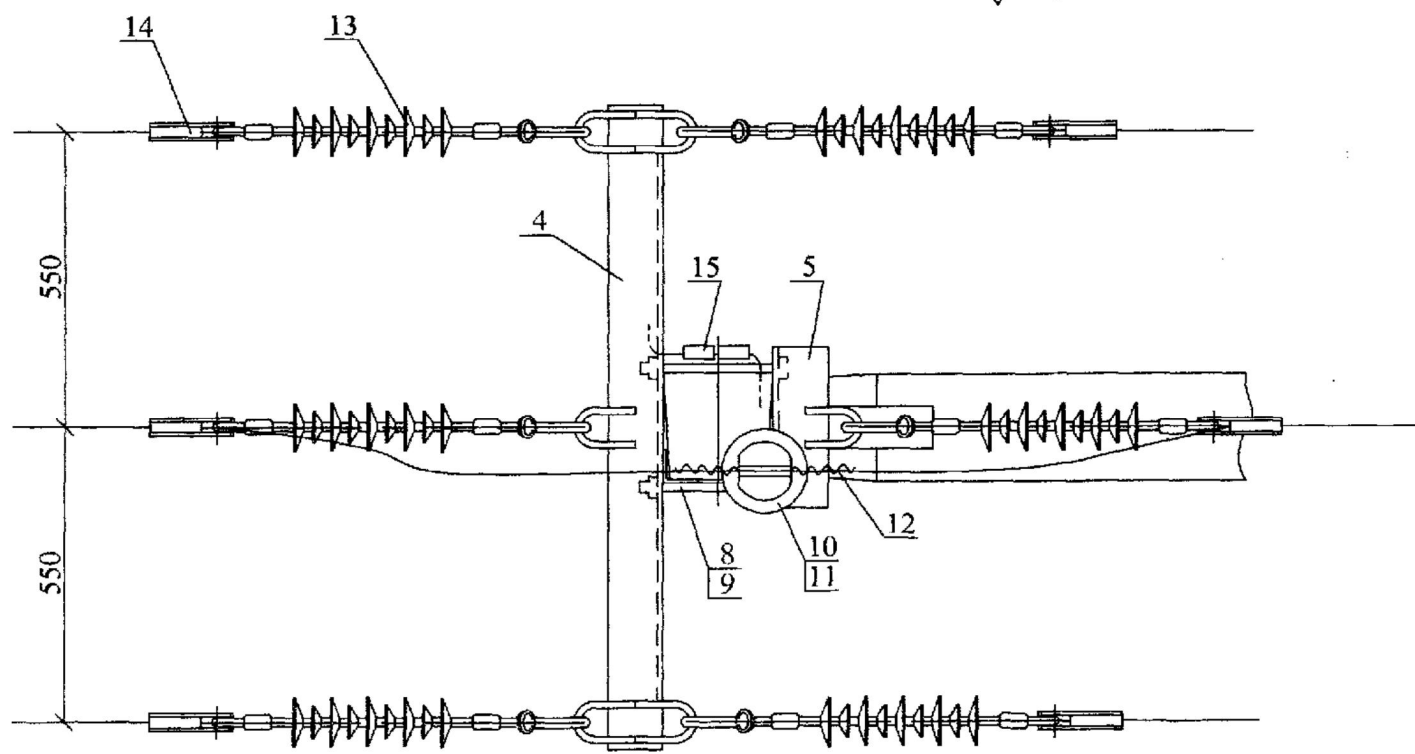
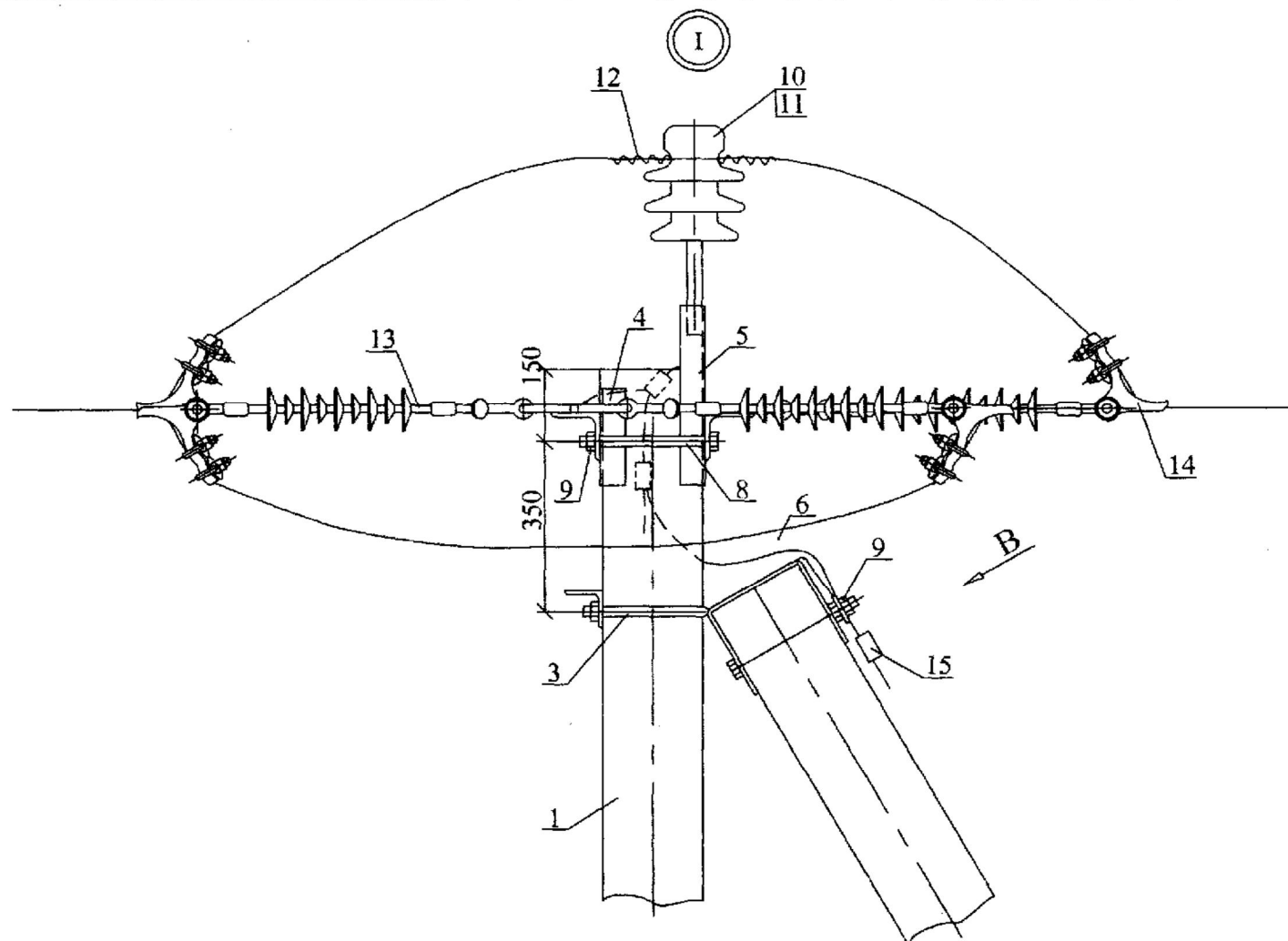
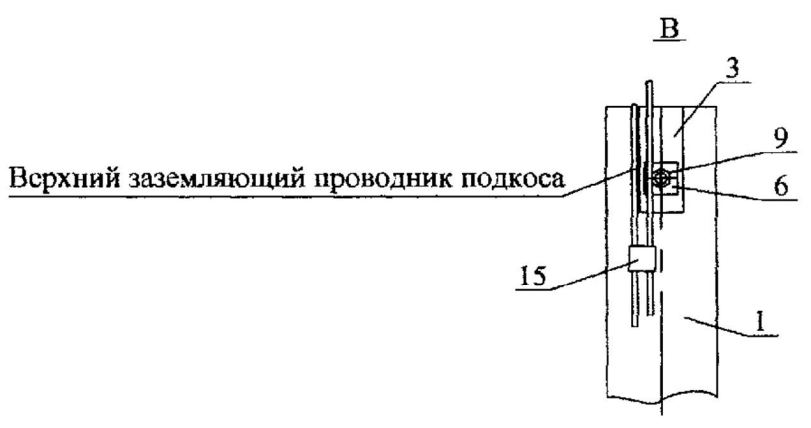


Таблица 1

Марка опоры	Марка стойки	Область применения опоры		
		Район по гололеду	Район по ветру	Местность
A20-3Н	СВ110-5	I-IV	I-IV	ненаселенная, населенная



Верхний заземляющий проводник подкоса

Схема 1 установки на ВЛЗ А20-3Н в качестве анкерной опоры

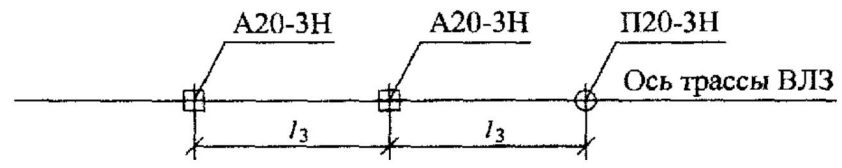
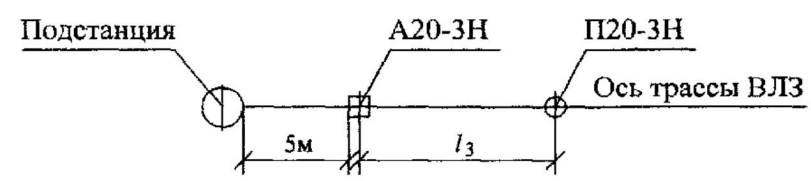
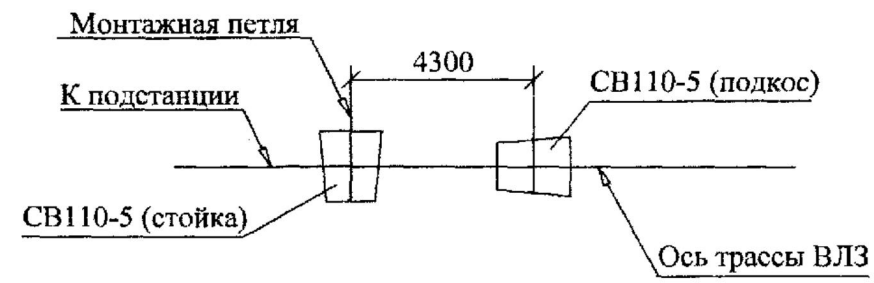


Схема 2 установки на ВЛЗ А20-3Н в качестве концевой опоры



Пролеты  $l_3$  см. пояснительную записку

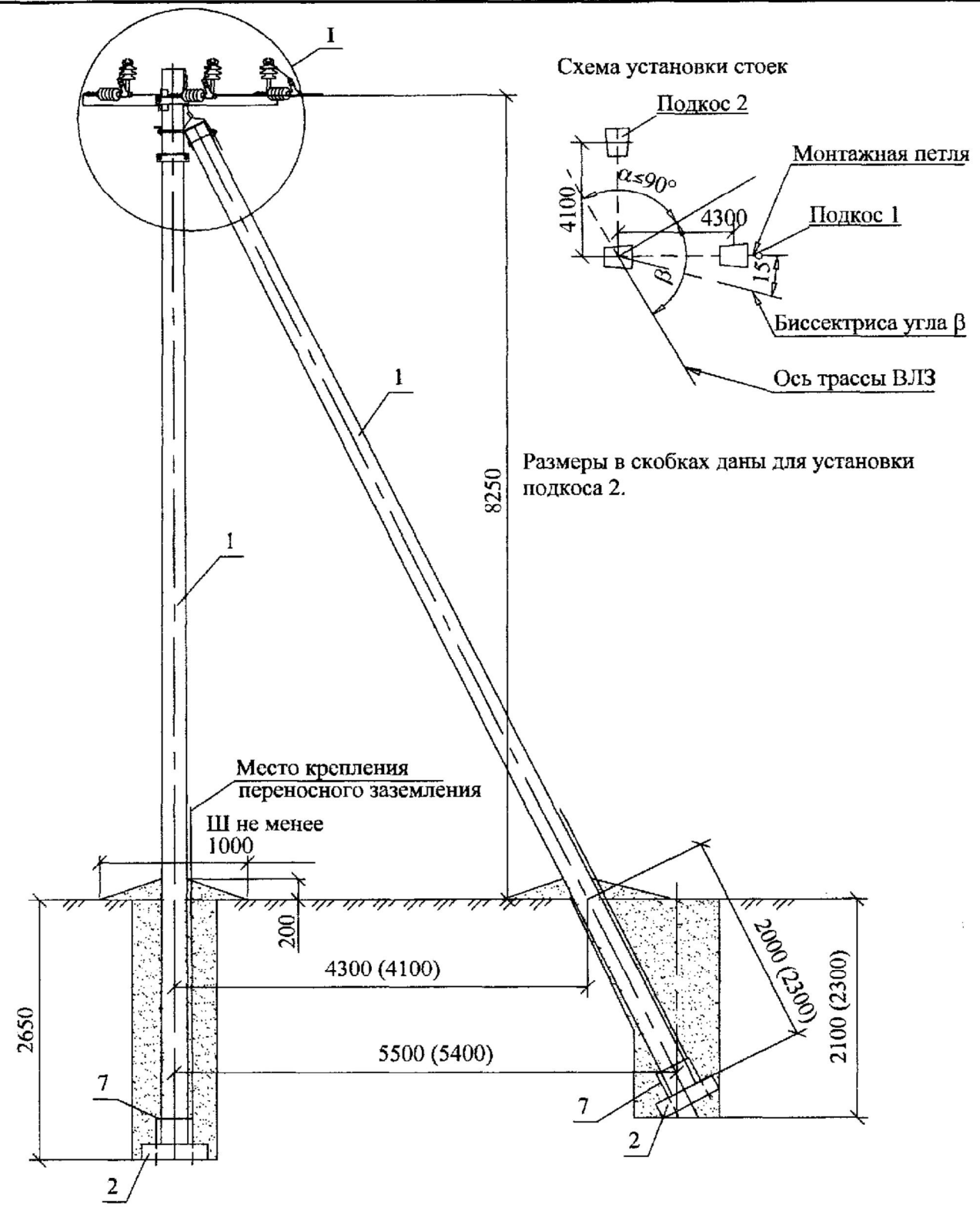
Схема установки стоек



Инв. № подл. Подл. и дата. Взам. инв. №

Изм.	Кол. уч.	Лист	№ док.	Подл.	Дата

27.0002-11



Размеры в скобках даны для установки подкоса 2.

Поз.	Обозначение	Наименование	Кол.	Масса ед., кг	Примечание
<u>Железобетонные элементы</u>					
1	ТУ 5863-007-00113557-94	Стойка СВ110-5	3	1125	
<u>Стальные конструкции</u>					
2	27.0002-45	Плита П-3и	3	110	
3	27.0002-41	Крепление подкоса У52	2	7,1	
4	27.0002-33	Траверса ТМ68	1	33,0	
5	27.0002-32	Траверса ТМ67	1	3,9	
6	27.0002-43	Заземляющий проводник ЗП1	1,5м		
7	27.0002-44	Стяжка Г1	3	5,85	
<u>Стандартные изделия</u>					
8	ГОСТ 7798-70	Болт М20х260**	2	0,71	
9	ГОСТ 5915-70	Гайка М20	4	0,063	
<u>Линейная арматура</u>					
10		Штыревой изолятор ИФ27 или ИФ20	3		НИЛЕД-ТД
11		Колпачок К 9	3		НИЛЕД-ТД
12		Спиральная вязка СВ*	6		НИЛЕД-ТД
13		Подвесной изолятор SML 70/20Г	6		НИЛЕД-ТД
14		Анкерный зажим РАЗ***	6		НИЛЕД-ТД
15		Плашечный зажим CD35	3		НИЛЕД-ТД

27.0002-12						
Одноцепные железобетонные опоры ВЛ 6-20 кВ с защищенными проводами с линейной арматурой ООО "НИЛЕД-ТД"						
Изм.	Кол. уч.	Лист	№ док.	Подп.	Дата	
Угловая анкерная опора УА20-3Н				Стадия	Лист	Листов
				Р	1	2
Общий вид Спецификация				Филиал ОАО "НТЦ электроэнергетики"-РОСЭП		
Гип	Ударов					
Н. контр.	Амелина					
Пров.	Гореленко					
Разраб.	Смирнова					

Максимальный угол поворота ВЛЗ  $\alpha=90^\circ$ .  
 \*Спиральные вязки СВ35 применять для закрепления проводов сечением 35-50мм<sup>2</sup>, СВ70 для проводов сечением 70-95мм<sup>2</sup>, СВ120 - для проводов сечением 120-150мм<sup>2</sup>.  
 \*\*Болт поз.8 отличается от болта М20 по ГОСТ 7798-70 только длиной нарезки (l нарезки = 70мм).  
 \*\*\* Анкерный зажим РАЗ 1 применять для крепления проводов сечением 50мм<sup>2</sup>, РАЗ 2 - для проводов сечением 70-120мм<sup>2</sup>.

Инд. № подл. Подп. и дата Взам. инв. №

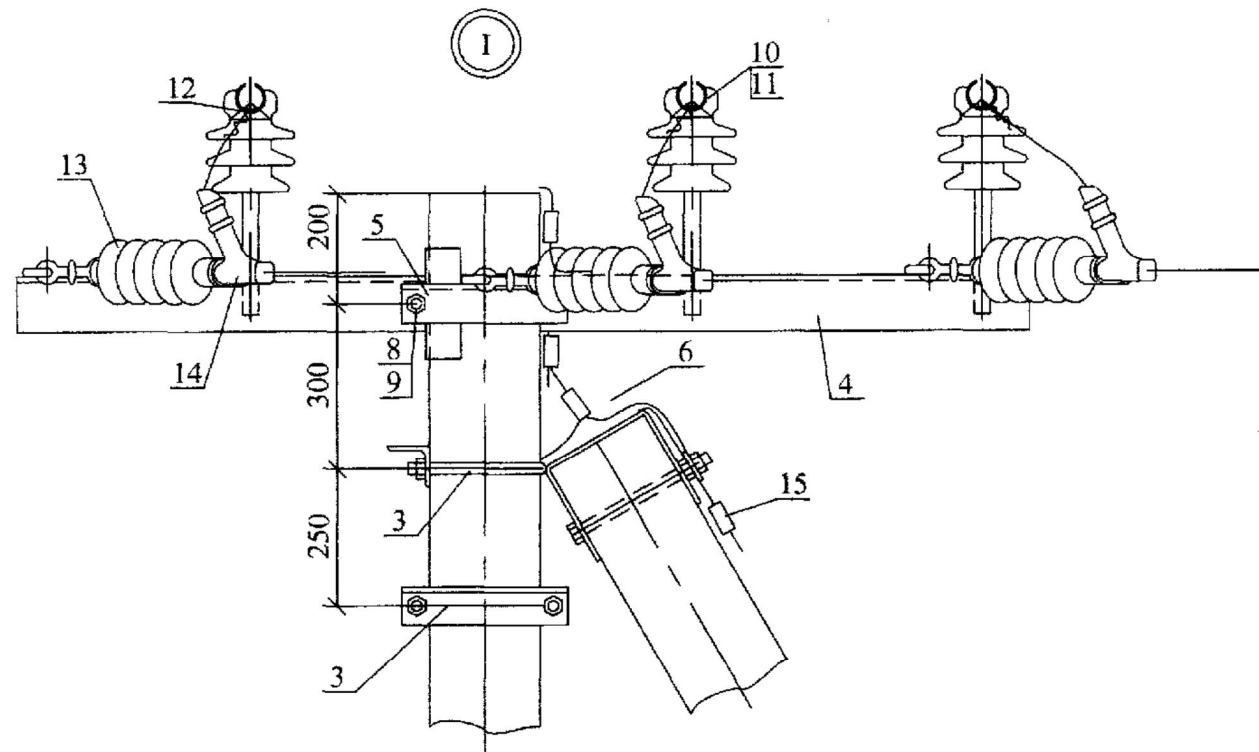


Таблица 1

Марка опоры	Марка стойки	Область применения опоры		
		Район по гололеду	Район по ветру	Местность
УА20-3Н	СВ110-5	I-IV	I-IV	ненаселенная, населенная

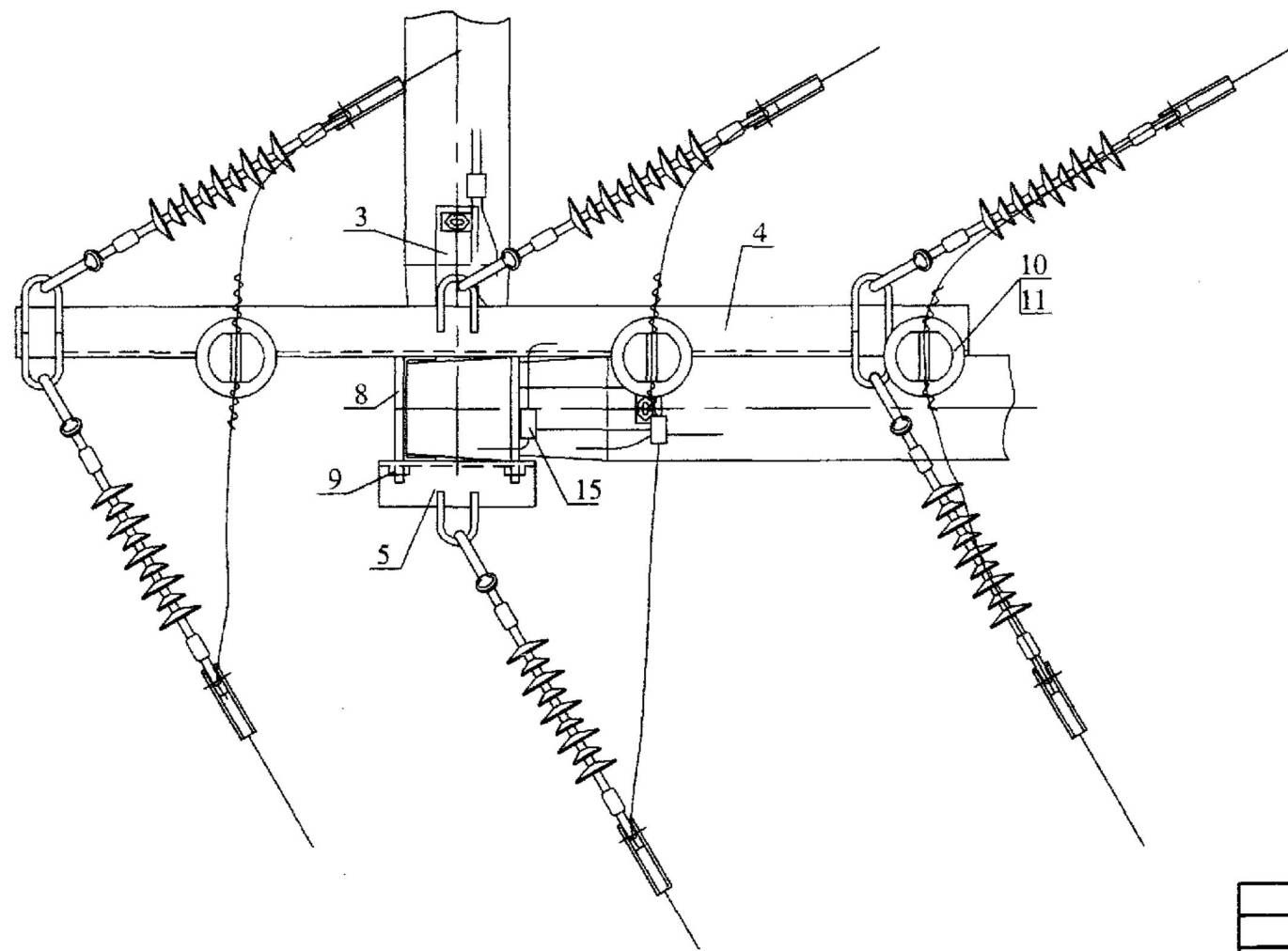
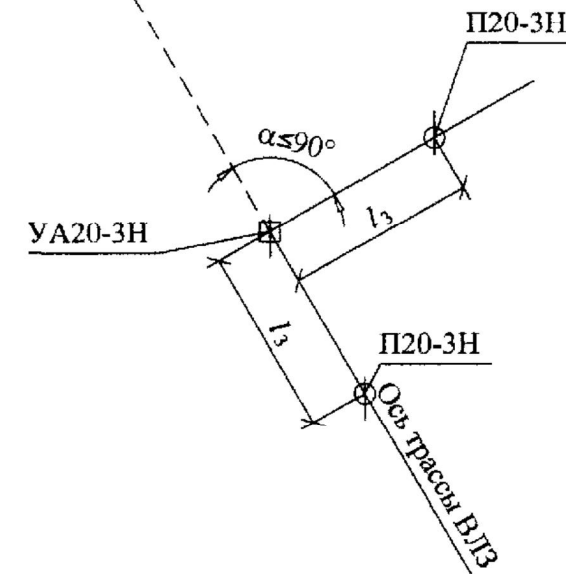


Схема установки опоры на ВЛЗ



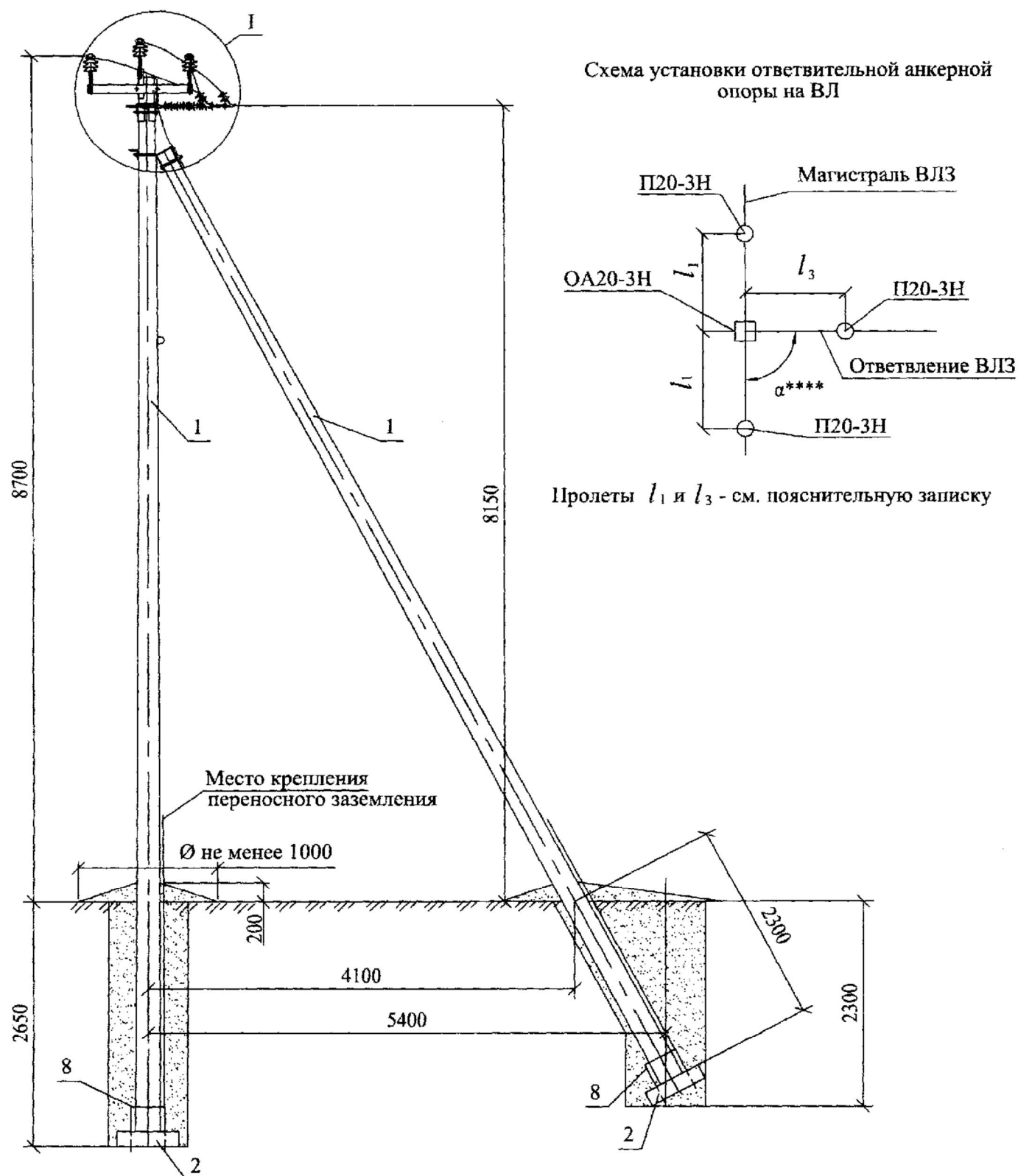
Изм. № подл. Подп. и дата. Взам. инв. №

Изм.	Кол. уч.	Лист	№ док.	Подп.	Дата

27.0002-12

Лист

2



Поз.	Обозначение	Наименование	Кол.	Масса ед., кг	Приме- чание
		<u>Железобетонные элементы</u>			
1	ТУ 5863-007-00113557-94	Стойка СВ110-5	2	1125	
		<u>Стальные конструкции</u>			
2	27.0002-45	Плита П-3и	2	110	
3	27.0002-41	Крепление подкоса У52	1	7,1	
4	27.0002-28	Траверса ТМ63	1	22,3	
5	27.0002-30	Траверса ТМ65	1	18,8	
6	27.0002-32	Траверса ТМ67	1	3,9	
7	27.0002-42	Хомут Х51	1	1,9	
8	27.0002-44	Стяжка Г1	1	5,85	
9	27.0002-43	Заземляющий проводник ЗП1		1,0м	
		<u>Стандартные изделия</u>			
10	ГОСТ 7798-70	Болт М20х260**	2	0,71	
11	ГОСТ 5915-70	Гайка М20	3	0,063	
		<u>Линейная арматура</u>			
12		Штыревой изолятор ИФ27 или ИФ20	3		НИЛЕД-ТД
13		Колпачок К9	3		НИЛЕД-ТД
14		Спиральная вязка СВ*	6		НИЛЕД-ТД
15		Подвесной изолятор SML 70/20Г	3		НИЛЕД-ТД
16		Анкерный зажим РАЗ***	3		НИЛЕД-ТД
17		Ответвительный зажим РР150	3		НИЛЕД-ТД
18		Плашечный зажим CD35	4		НИЛЕД-ТД

Изм.	Кол. уч.	Лист	№ док.	Подп.	Дата	
27.0002-13						
Одноцепные железобетонные опоры ВЛ 6-20 кВ с защищенными проводами с линейной арматурой ООО "НИЛЕД-ТД"						
Ответвительная анкерная опора ОА20-3Н				Стадия	Лист	Листов
				Р	1	2
Общий вид Спецификация				Филиал ОАО "НТЦ электроэнергетики"- РОСЭП		
Гип.	Ударов					
Н. контр.	Амелина					
Пров.	Горсленко					
Разраб.	Смирнова					

\*Спиральные вязки СВ35 применять для закрепления проводов сечением 35-50мм<sup>2</sup>, СВ70 для проводов сечением 70-95мм<sup>2</sup>, СВ120 - для проводов сечением 120-150мм<sup>2</sup>.

\*\*Болт поз.10 отличается от болта М20 по ГОСТ 7798-70 только длиной нарезки ( $l$  нарезки = 70мм).

\*\*\*Анкерный зажим РАЗ 1 применять для крепления проводов сечением 50мм<sup>2</sup>, РАЗ 2 - для проводов сечением 70-120мм<sup>2</sup>.

\*\*\*\*Для ВЛ 6-10 кВ угол  $75 \leq \alpha < 105^\circ$ . Подкос устанавливать на оси ответвления ВЛЗ.

Взам. инв. №

Подп. и дата

Инв. № подл.

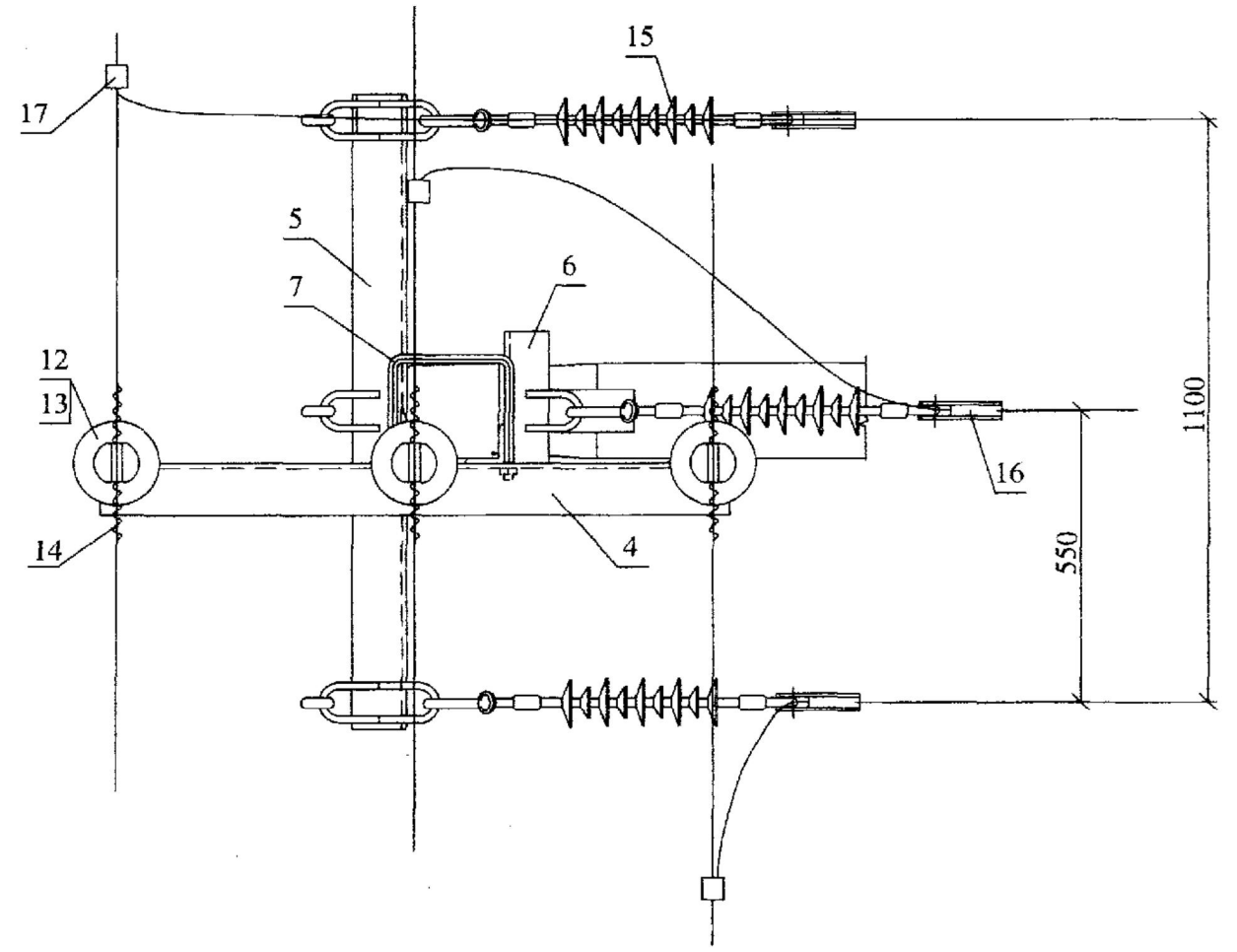
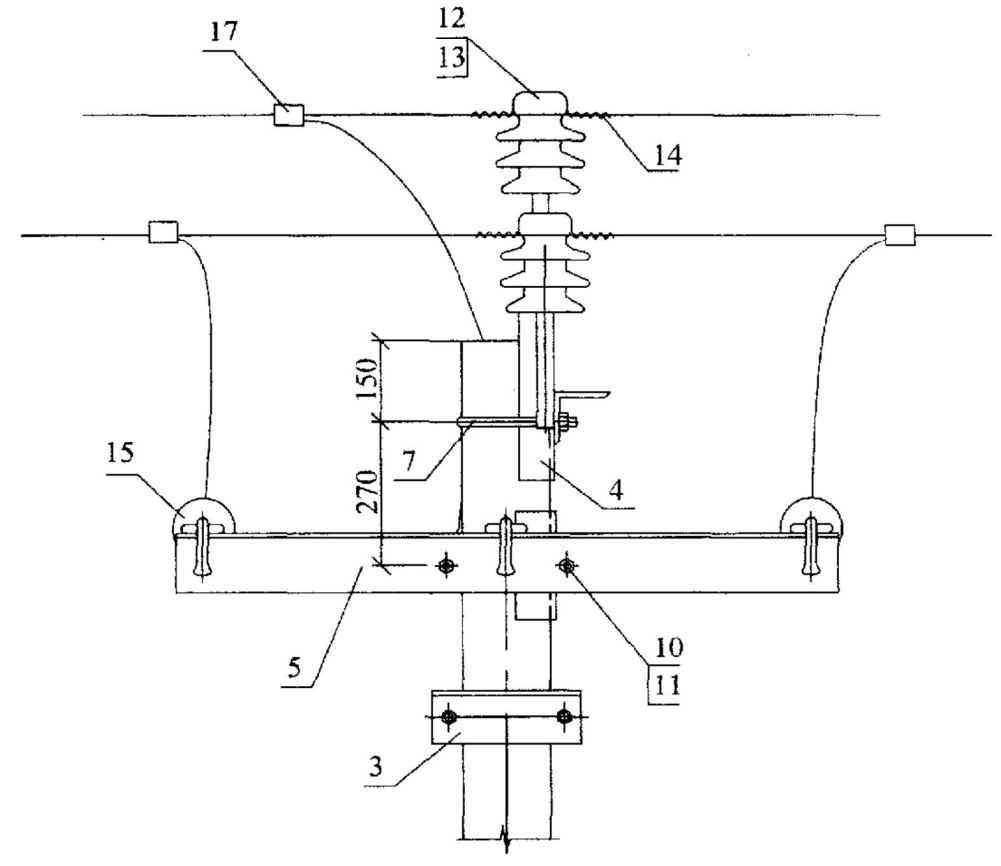
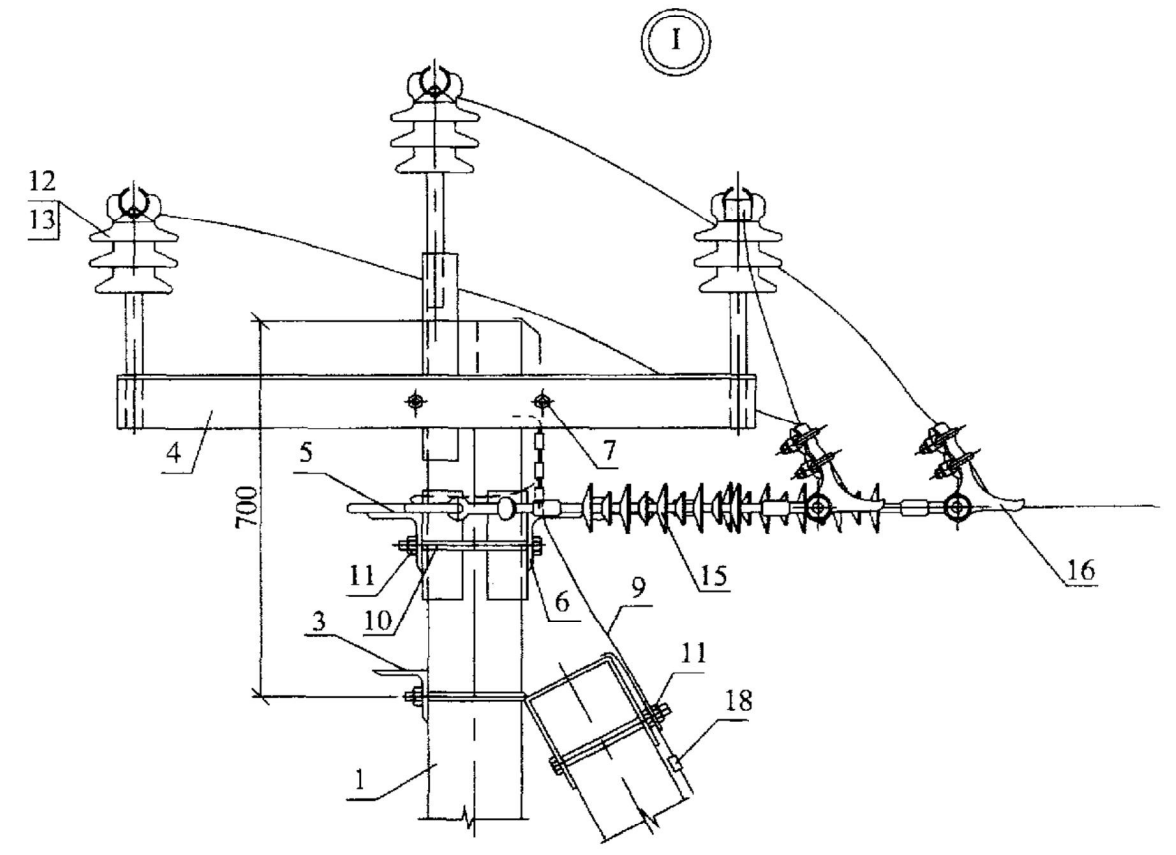
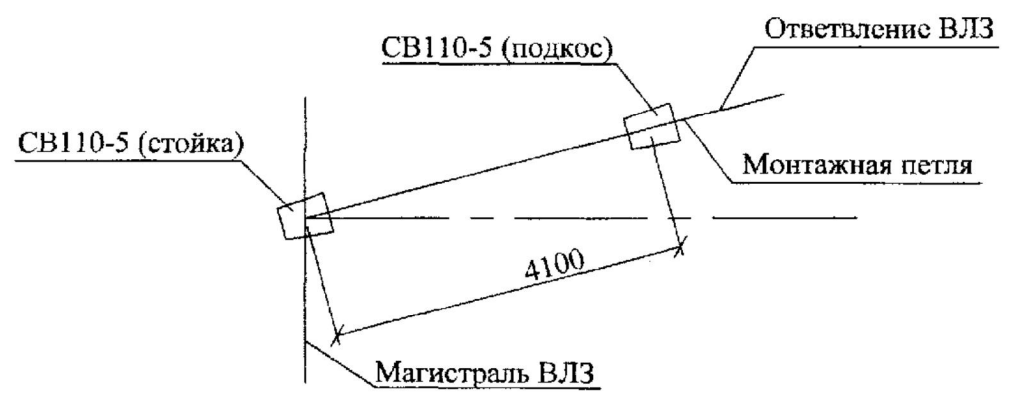


Таблица 1

Марка опоры	Марка стойки	Область применения опоры		
		Район по гололеду	Район по ветру	Местность
ОА20-3Н	СВ110-5	I-IV	I-IV	ненаселенная, населенная

Схема установки стойки и подкоса



Инв. № подл. Подл. и дата. Взам. инв. №

Изм.	Кол. уч.	Лист	№ док.	Подп.	Дата
------	----------	------	--------	-------	------

27.0002-13

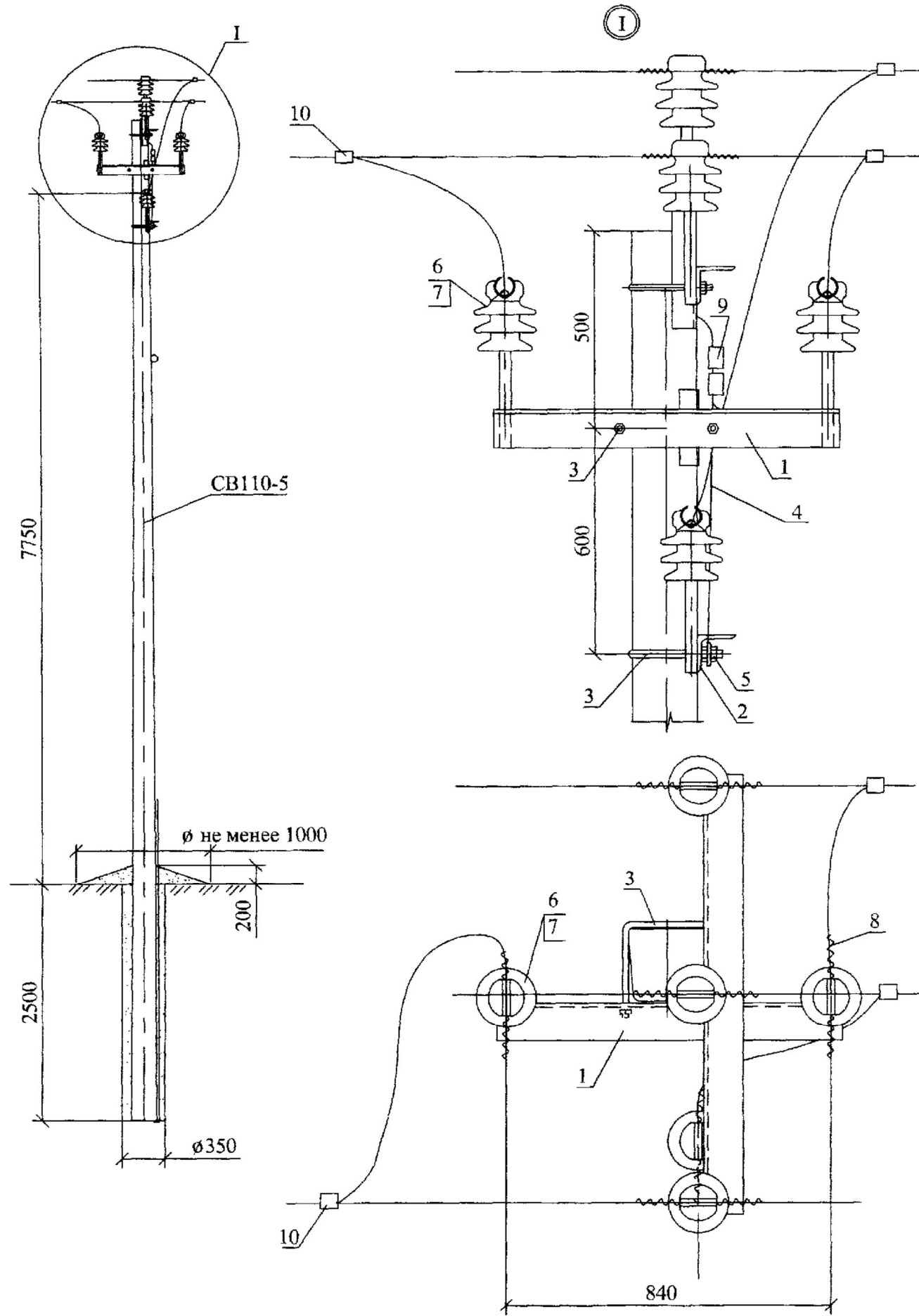
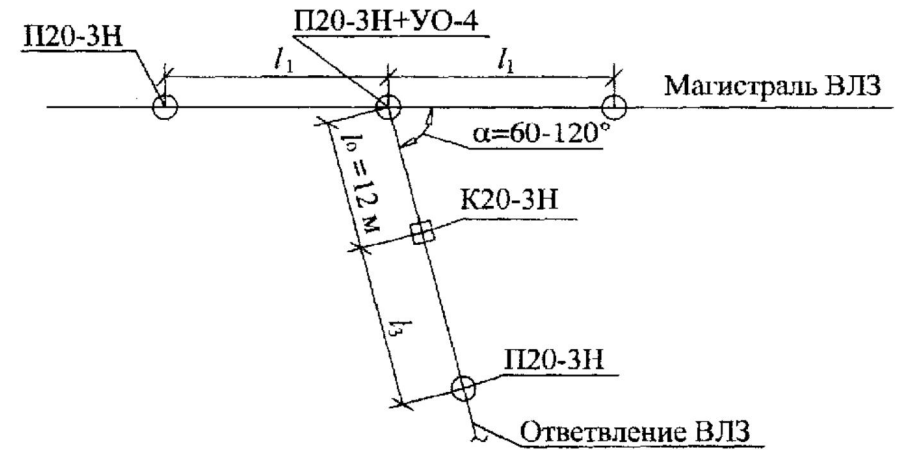


Схема отвлечения от ВЛ на промежуточной опоре П20-3Н



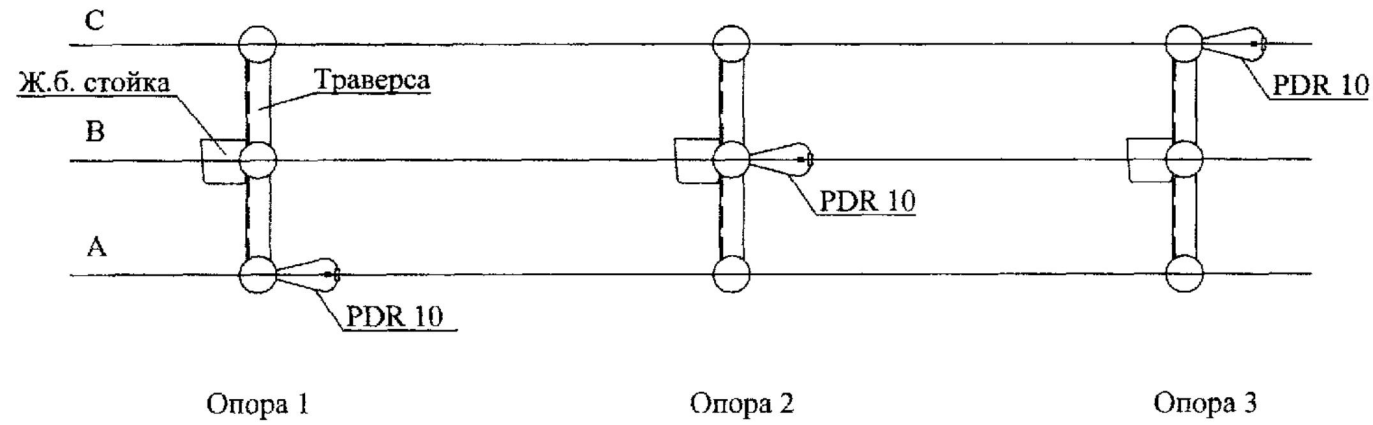
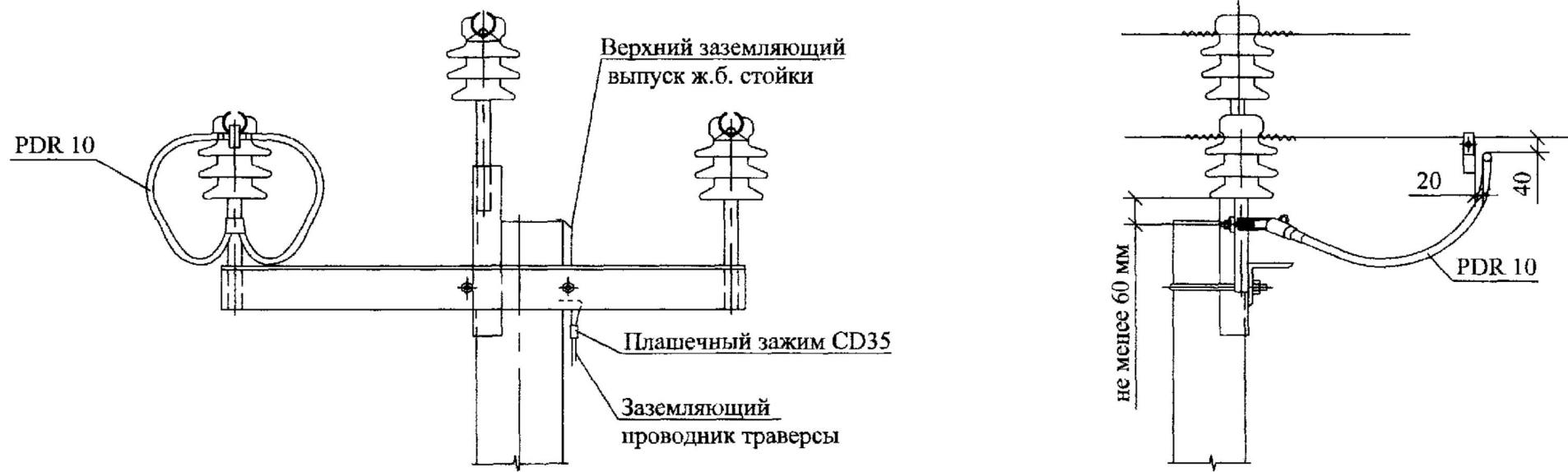
В пролете отвлечения  $l_0$  монтажная стрела провеса должна быть равна в ненаселенной местности - 1,5 м, а в населенной местности - 1,0 м.

Поз.	Обозначение	Наименование	Кол.	Масса ед., кг	Примечание
<u>Стальные конструкции</u>					
1	27.0002-39	Траверса ТМ74	1	13,0	
2	27.0002-38	Траверса ТМ73	1	9,85	
3	27.0002-42	Хомут Х51	2	1,9	
4	27.0002-43	Заземляющий проводник ЗП1	1м		
<u>Стандартные изделия</u>					
5	ГОСТ 5915-70	Гайка М20	1	0,063	
<u>Линейная арматура</u>					
6		Штыревой изолятор ИФ27 или ИФ 20	3		НИЛЕД-ТД
7		Колпачок К9	3		НИЛЕД-ТД
8		Спиральная вязка типа СВ	6		НИЛЕД-ТД
9		Плшечный зажим CD35	2		НИЛЕД-ТД
10		Ответвительный зажим RP150	3		НИЛЕД-ТД

27.0002-15						
Одноцепные железобетонные опоры ВЛ 6-20 кВ с защищенными проводами с линьной арматурой ООО "НИЛЕД-ТД"						
Изм.	Кол. уч.	Лист	№ док.	Подп.	Дата	
Устройство отвлечения УО-4 на промежуточной опоре П20-3Н				Стадия	Лист	Листов
Общий вид Спецификация				Р		1
Гип. Ударов				Филиал ОАО "НТЦ электроэнергетики" - РОСЭП		
Н. контр. Амелина						
Пров. Гореленко						
Разраб. Смирнова						

Изм. № подл.	Подп. и дата	Взам. инв. №

Устройство защиты от дуги длинно-искровым разрядником типа PDR 10



1. В соответствии с ПУЭ 7 издания на ВЛЗ 6-20 кВ рекомендуется устанавливать устройства защиты изоляции проводов при грозовых перекрытиях.
2. Защиту изоляции проводов при грозовых перекрытиях следует выполнять с помощью длинно-искровых разрядников PDR 10 (ООО "НИЛЕД-ТД").
3. Разрядник PDR 10 (1шт.) устанавливается пофазно на каждой опоре.

Изм. № подл.	Подп. и дата	Взам. инв. №

27.0002-46								
Изм.	Кол. уч.	Лист	№ док.	Подп.	Дата			
ГМП		Ударов						
Н. контр.		Амелина						
Пров.		Гореленко						
Разраб.		Смирнова						
Схема устройства защиты изоляции проводов при грозовых перекрытиях						Стадия	Лист	Листов
						Р		1
						Филиал ОАО "НТЦ электроэнергетики" РОСЭП		

Ответвление защищенных проводов СИП-3 от ВЛЗ.

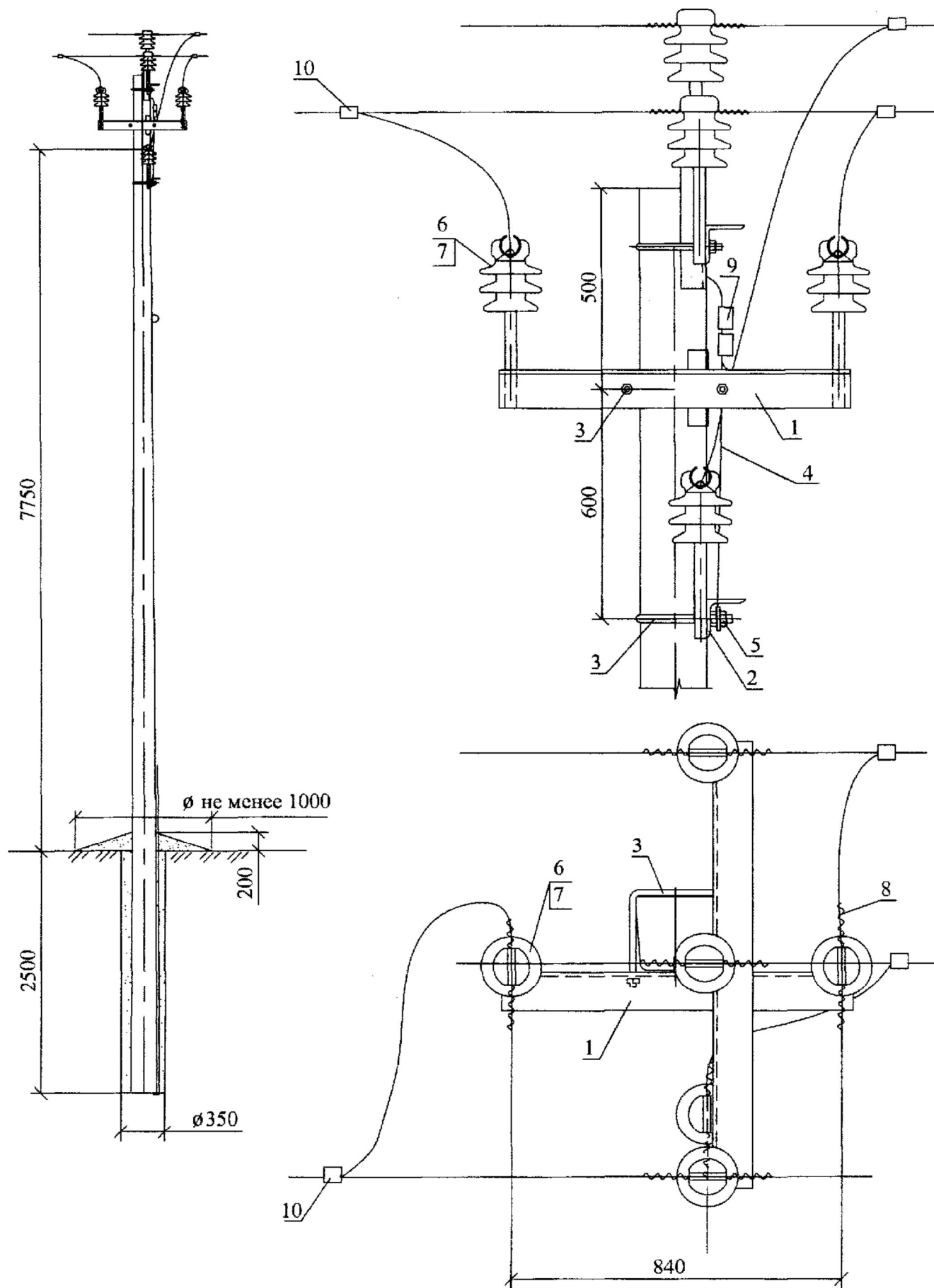
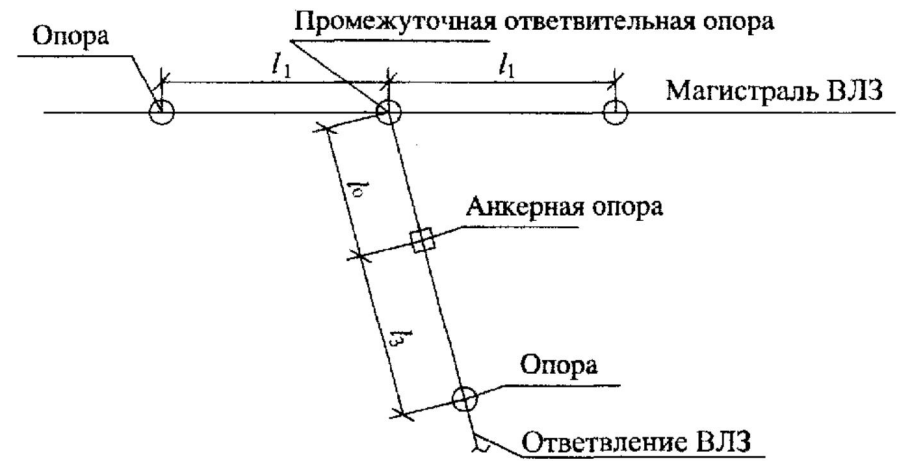


Схема ответвления от ВЛ на промежуточной опоре П20-3Н



В пролете ответвления  $l_0$  монтажная стрела провеса должна быть равна в ненаселенной местности - 1,5 м, а в населенной местности - 1,0 м.

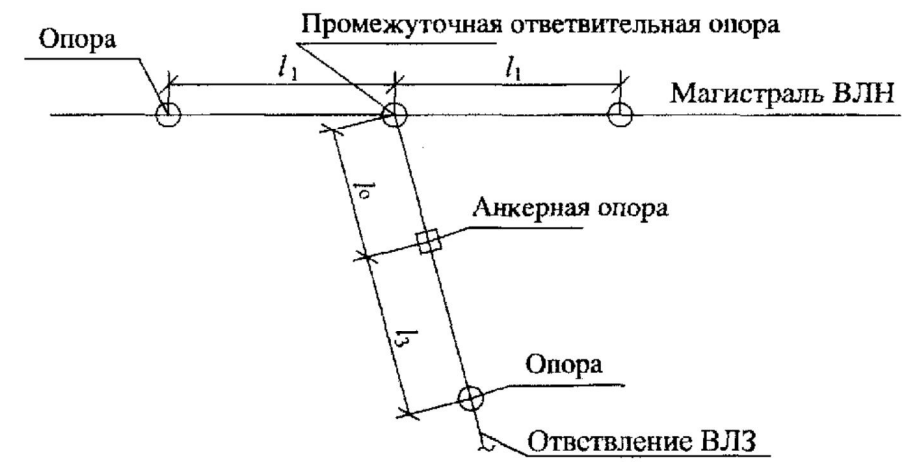
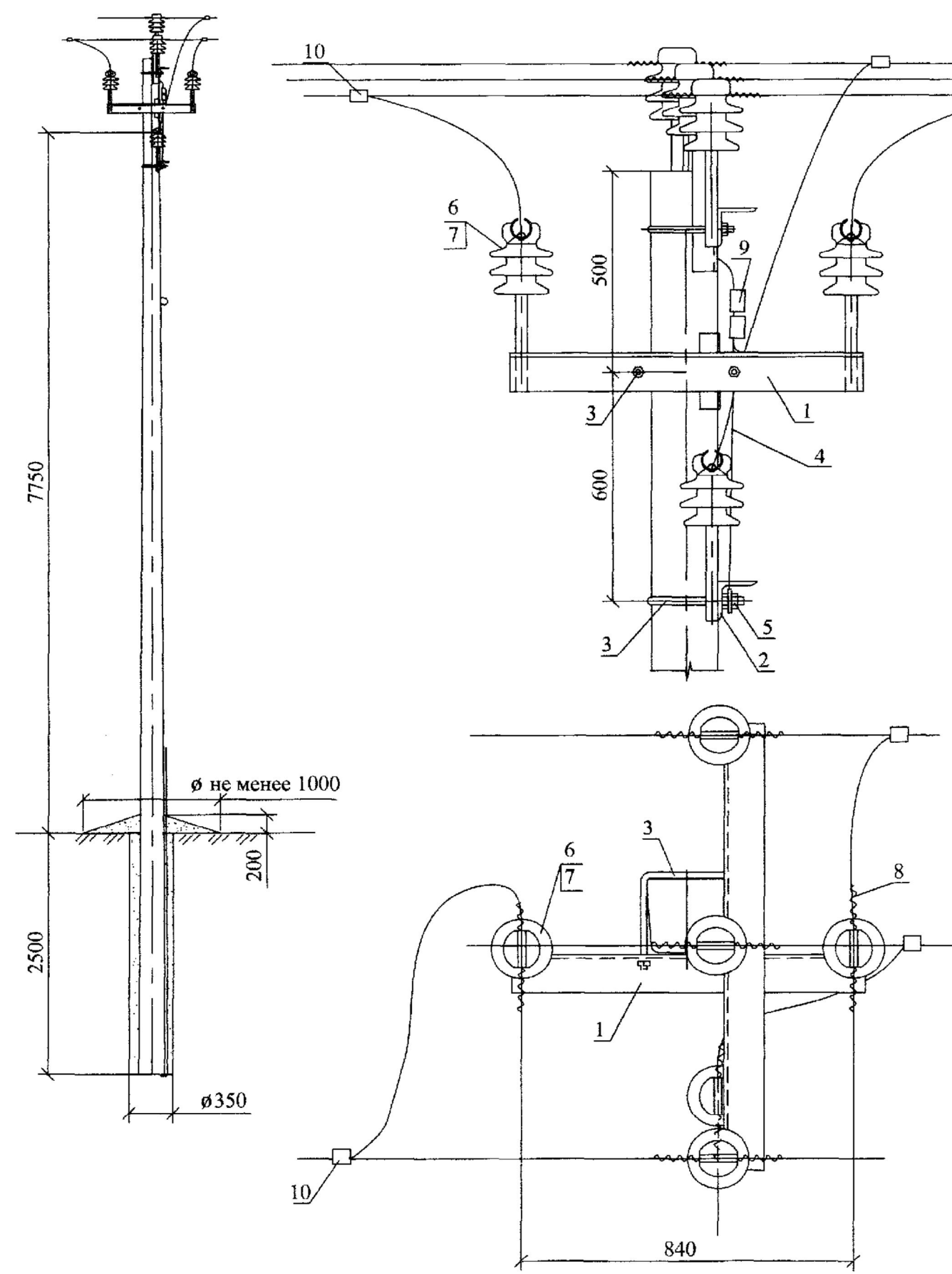
Поз.	Обозначение	Наименование	Кол.	Масса ед., кг	Примечание
<u>Стальные конструкции</u>					
1	27.0002-39	Траверса ТМ74	1	13,0	
2	27.0002-38	Траверса ТМ73	1	9,85	
3	27.0002-42	Хомут Х51	2	1,9	
4	27.0002-43	Заземляющий проводник ЗП1	1м		
<u>Стандартные изделия</u>					
5	ГОСТ 5915-70	Гайка М20	1	0,063	
<u>Линейная арматура</u>					
6		Штыревой изолятор ИФ27 или ИФ 20	3		НИЛЕД-ТД
7		Колпачок К9	3		НИЛЕД-ТД
8		Спиральная вязка типа СВ	6		НИЛЕД-ТД
9		Плашечный зажим CD35	2		НИЛЕД-ТД
10		Ответвительный зажим RP150	3		НИЛЕД-ТД

27.0002-15						
Одноцепные железобетонные опоры ВЛ 6-20 кВ с защищенными проводами с линейной арматурой ООО "НИЛЕД-ТД"						
Изм.	Кол. уч.	Лист	№ док.	Подп.	Дата	
Ответвление защищенного провода СИП-3 от ВЛЗ				Стадия	Лист	Листов
Общий вид Спецификация				Р		1
Гип				Филиал ОАО "НТЦ электроэнергетики" РОСЭП		
Н. контр.						
Пров.						
Разраб.						

Инв. № подл. Подп. и дата Взам. инв. №

Ответвление защищенных проводов СИП-3 от ВЛН.

Схема ответвления от ВЛ на промежуточной опоре П20-3Н



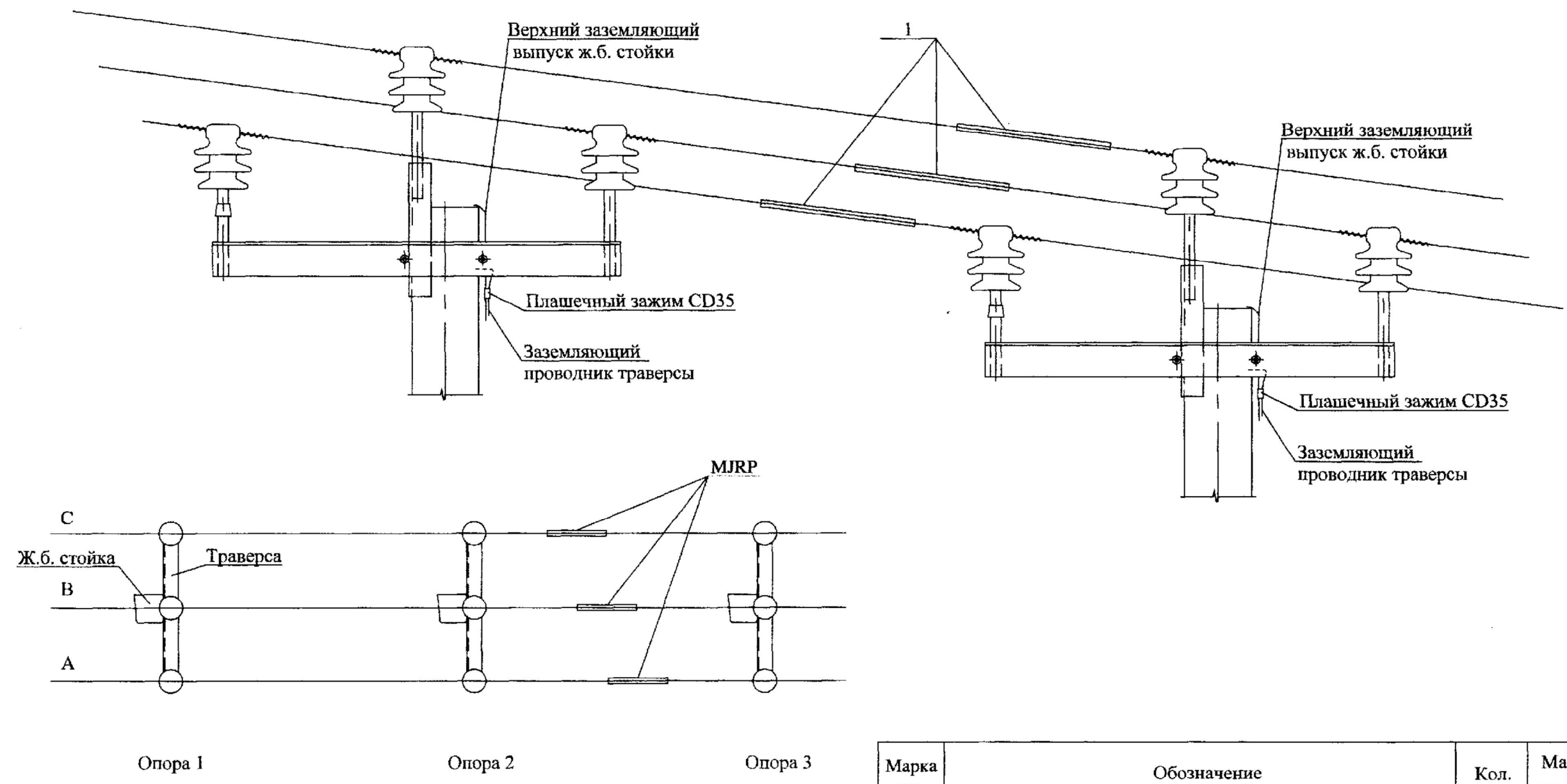
В пролете ответвления  $l_0$  монтажная стрела провеса должна быть равна в ненаселенной местности - 1,5 м, а в населенной местности - 1,0 м.

Поз.	Обозначение	Наименование	Кол.	Масса ед., кг	Примечание
<u>Стальные конструкции</u>					
1	27.0002-39	Траверса ТМ74	1	13,0	
2	27.0002-38	Траверса ТМ73	1	9,85	
3	27.0002-42	Хомут Х51	2	1,9	
4	27.0002-43	Заземляющий проводник ЗП1	1м		
<u>Стандартные изделия</u>					
5	ГОСТ 5915-70	Гайка М20	1	0,063	
<u>Линейная арматура</u>					
6		Штыревой изолятор ИФ27 или ИФ 20	3		НИЛЕД-ТД
7		Колпачок К9	3		НИЛЕД-ТД
8		Спиральная вязка типа СВ	6		НИЛЕД-ТД
9		Плащечный зажим СД35	2		НИЛЕД-ТД
10		Отвствительный зажим СД 153N+ВЛ	3		НИЛЕД-ТД

27.0002-15							
Одноцепные железобетонные опоры ВЛ 6-20 кВ с защищенными проводами с линейной арматурой ООО "НИЛЕД-ТД"							
Изм.	Кол. уч.	Лист	№ док.	Подп.	Дата		
Отвствление защищенного провода СИП-3 от ВЛН.					Стадия	Лист	Листов
Общий вид Спецификация					Р		1
ГИП Ударов Н. контр. Амелина Пров. Гореленко Разраб. Смирнова					Филиал ОАО "НТЦ электроэнергетики" РОСЭП		

Изм. № подл. Подп. и дата Взам. инв. №

Соединение защищенных проводов СИП-3 в пролете



Марка поз.	Обозначение	Кол.	Масса ед., кг	Примечание
1	Зажим соединительный типа MJRP*	3	0,150	

\* - соединительные зажимы MJRP предназначены для соединения жил сечением 35, 50, 70, 95, 120 и 150 мм<sup>2</sup>.

						27.0002-46				
Изм.	Кол. уч.	Лист	№ док.	Подп.	Дата	Соединение защищенных проводов СИП-3 в пролете	Стадия	Лист	Листов	
							Р		1	
							Филиал ОАО "НТЦ электроэнергетики" - РОСЭП			
Гип.	Ударов									
Н. контр.	Амелина									
Пров.	Гореленко									
Разраб.	Смирнова									

Изм. № подл.      Подп. и дата      Взам. инв. №